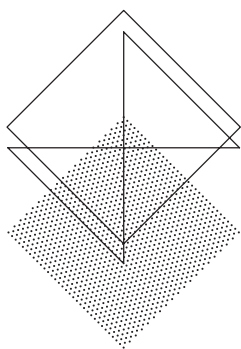


pratic

T-CODE

(rev. **08/19**)



T-Project



Manuale di Installazione
Installation manual
Notice d'installation
Installationshandbuch

Istruzioni originali
Original instructions
Instructions originales
Originalbetriebsanleitung

Informazioni generali

Gentile Cliente,

grazie per aver scelto una tenda Pratic della serie **T-Project**.

La nostra azienda progetta e produce tende da sole dal 1960. Sin dalle origini abbiamo scelto di investire sulla qualità e sull'innovazione, selezionando accuratamente i materiali e perfezionando i processi produttivi. Tecnologie all'avanguardia sono state affiancate alla cura artigianale nella rifinitura dei dettagli, per garantire funzionalità e un design di eccellenza.

Il risultato è un prodotto che garantisce il massimo in termini di sicurezza, comfort e semplicità d'uso e che è destinato a durare a lungo nel tempo.

La invitiamo a leggere con attenzione le pagine che seguono nelle quali troverà una serie di informazioni che le permetteranno di apprezzare sin nei dettagli la qualità del prodotto che ha acquistato e di utilizzarlo correttamente.



ATTENZIONE: Prima di utilizzare la tenda, leggere attentamente tutte le avvertenze e le istruzioni riportate nel presente manuale e nel manuale "Manuale delle istruzioni per l'uso". I manuali installazione ed istruzioni per l'uso, compresi quelli relativi agli accessori, sono parte integrante del prodotto e devono essere conservati e tenuti sempre a disposizione per successive consultazioni, fino allo smaltimento della tenda.

Avvertenze

L'installazione va eseguita da personale qualificato nel rispetto delle norme IEC e delle disposizioni nazionali relative agli impianti elettrici civili.

Consultare anche la documentazione tecnica della struttura.



Questo simbolo indica possibile pericolo per la persona o danno al prodotto.



Questo simbolo indica "Attenzione".



Questo simbolo indica l'utilizzo della forza nell'operazione indicata.

Utilizzando avvitatori elettrici settare il corretto valore di coppia.



Questo simbolo indica il non utilizzo della forza nell'operazione indicata



Questo simbolo indica un accessorio opzionale.



Questo simbolo indica un'operazione eseguita correttamente.



Questo simbolo indica un'operazione non eseguita correttamente.



Questo simbolo consiglia l'utilizzo dell'elevatore Ercolino o di un idoneo sollevatore.



Questo simbolo consiglia l'utilizzo della livella laser.

Altri simboli di sicurezza riportati fanno riferimento alla norma **UNI EN ISO 7010**.

È responsabilità dell'installatore la corretta scelta dei sistemi di ancoraggio idonei al tipo di supporto su cui ancorarsi e dei carichi derivanti dal peso della struttura e dall'azione del vento.

Il costruttore declina ogni responsabilità per le possibili inesattezze contenute nel manuale, se imputabili a errori di stampa, traduzione o di trascrizione.

Si riserva di apportare ai propri prodotti quelle modifiche che ritenesse necessarie o utili anche nell'interesse dell'utenza, senza pregiudicare le caratteristiche essenziali di funzionalità e sicurezza.



General Information

Dear Customer,
 thanks for having chosen a Pratic awning of **T-Project** line.
 Our company has been designing and producing sun awnings since 1960.
 From the beginning we have chosen to invest on quality and innovation, accurately selecting the materials and perfecting the manufacturing processes.
 Advanced technologies have been coupled with the craftsmanship in the finishing of the details in order to ensure functionality and design excellence.
 The result is a product able to ensure the top in terms of safety, comfort and user-friendliness and that is meant to last longer and longer.
 Please read carefully the following pages, where you will find a wealth of information that will allow you to fully appreciate the quality of the product you have purchased and to use it properly.



WARNING: before using the awning, read carefully all warnings and instructions in this manual and also in the one called "Instructions Manual".
 The installation and instruction manuals, as well as the spare parts manuals are part of the product and must be properly stored for any future need until the awning disposal.

Warnings

Installation must be carried out by qualified personnel in compliance with EN and local safety regulations relative to domestic electrical systems.
 See also product technical sheet.



This symbol indicates the possibility of injury to persons or damage to the product.



This symbol means "Warning".



This symbol means to use force during the shown operation.
Using electric screwdrivers set the correct torque value.



This symbol means not to use force during the shown operation.



This symbol indicate a particular which is given as optional.



This symbol indicates an operation carried out correctly.



This symbol indicates an operation carried out not correctly.



This symbol recomend the use of the manual lift Ercolino or an adequate lifter.



This symbol recomend the use of laser measurement instruments.

Other indicated safety symbols refer to the regulation **UNI EN ISO 7010**.

It is responsibility of the fitter to correctly choose the anchoring systems suitable to the type of support on which it is necessary to anchor and the loads due to the weight of the structure and the wind action.

The manufacturer disclaims any responsibility for possible inaccuracies contained in the manual, whether due to misprints, translation, or transcription.

The manufacturer reserves the right to introduce any modifications to the product that are considered necessary or in the interests of the user and which do not alter the essential operational and safety characteristics of the appliance.

Informations Générales

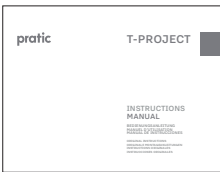
Cher Client,

merci d'avoir choisi une store Pratic de la série **T-Project**.

Notre société projette et réalise stores depuis 1960. Nous avons dès lors choisi d'investir sur la qualité et l'innovation, en sélectionnant nos matériaux avec grand soin tout en améliorant nos procédés de production. Des technologies à l'avant-garde ont été associées au soin artisanal en termes de finitions afin de garantir la fonctionnalité et l'excellence du design.

Le résultat est un produit qui garantit le maximum en termes de sécurité, confort et simplicité d'usage et qui est destiné à durer au fil du temps.

Nous vous invitons à lire attentivement les pages suivantes dans lesquelles vous trouverez une série d'informations qui vous permettront d'apprécier dans les moindres détails la qualité du produit que vous venez d'acheter et de l'utiliser correctement.



ATTENTION: avant d'utiliser le store, lire attentivement tous les avertissements et les instructions figurant dans ce manuel et dans le manuel "Manuel d'utilisation." Les instructions d'installation et d'utilisation avec ceux des pièces détachées font partie intégrante du produit et ils doivent être conservés et être toujours à disposition pour toutes consultations futures, jusqu'à l'élimination du store.

Avertissements

L'installation doit être effectuée par du personnel qualifié conformément aux normes NF et aux dispositions nationales relatives aux installations électriques civiles.

Voir aussi la documentation technique de la structure.



Ce symbole indique un risque de danger pour les personnes ou de dommage à le produit.



Ce symbole indique: «Attention».



Ce symbole vous indique d'utiliser de la force au cours de l'opération.

Si on utilise un visseuse électrique il faut définir la valeur de couple correcte pour le serrage.



Ce symbole vous indique de ne pas recourir à la force au cours de l'opération.



Ce symbole vous indique un accessoire en option.



Ce symbole vous indique une opération réalisée correctement.



Ce symbole vous indique une opération réalisée pas correctement.



Avec ce symbole nous vous conseillons d'utiliser le système de levage Ercolino ou un système de levage approprié.



Avec ce symbole nous vous conseillons d'utiliser des instruments de mesure laser.

D'autres symboles de sécurité indiqués se réfèrent à la norme **UNI EN ISO 7010**.

L'installateur est responsable de la bonne choix des systèmes d'ancrage appropriés au type de support sur lequel s'ancrer et des charges résultants du poids de la structure et de l'action du vent.

Le Fabricant décline toute responsabilité en cas d'éventuelles inexactitudes contenues dans ce manuel, en raison de fautes d'impression, de traduction ou de transcription.

Il se réserve la faculté d'apporter à ses produits toutes les modifications qu'il estime nécessaires au utiles, y compris dans l'intérêt des utilisateurs, sans modifier leurs caractéristiques essentielles de fonctionnalité et sécurité.



Allgemeine Hinweise

Sehr geehrter Kunde,

wir danken Ihnen, dass Sie sich für eine Pratic Sonnenmarkise der Serie **T-Project**.

Unser Unternehmen stellt seit 1960 Außenstrukturen her. Vom Anfang an haben wir uns entschieden, durch eine sorgfältige Materialauswahl und die Perfektionierung der Herstellungsverfahren in Qualität und Innovation zu investieren.

Avantgardistischen Technologien wurde die handwerkliche Sorgfalt bei der Vollendung der Details zur Seite gestellt, um Zweckmäßigkeit und ein Design herausragender Qualität zu garantieren.

Das Ergebnis ist ein Produkt, das die höchste Sicherheit, Komfort und einfache Verwendung garantiert und das zur langhaltigen Benutzungszeit bestimmt ist. Wir bitten Sie um das aufmerksame Lesen der folgenden Seiten, auf denen Sie vielfältige Informationen finden können, die Ihnen die Qualität des erworbenen Produktes auch in den Details erkennen und korrekt verwenden lassen.












ACHTUNG!: vor der Markisenbenutzung bitte alle Hinweise und Anleitungen in diesem Handbuch und im Handbuch "Bedienungsanleitung" sorgfältig lesen.

Das Installationshandbuch und die Bedienung und Zubehör Anleitungen begleiten das Produkt und müssen sorgfältig aufbewahrt werden um für jede weitere Information griffbereit zu bleiben, bis die Markise entsorgt wird.

Anmerkung

Die Installation ist von Fachpersonal und unter Beachtung der IECBestimmungen und der örtlichen Vorschriften bezüglich elektrischer Anlagen auszuführen.

Siehe auch Produkt Technisches Datenblatt.

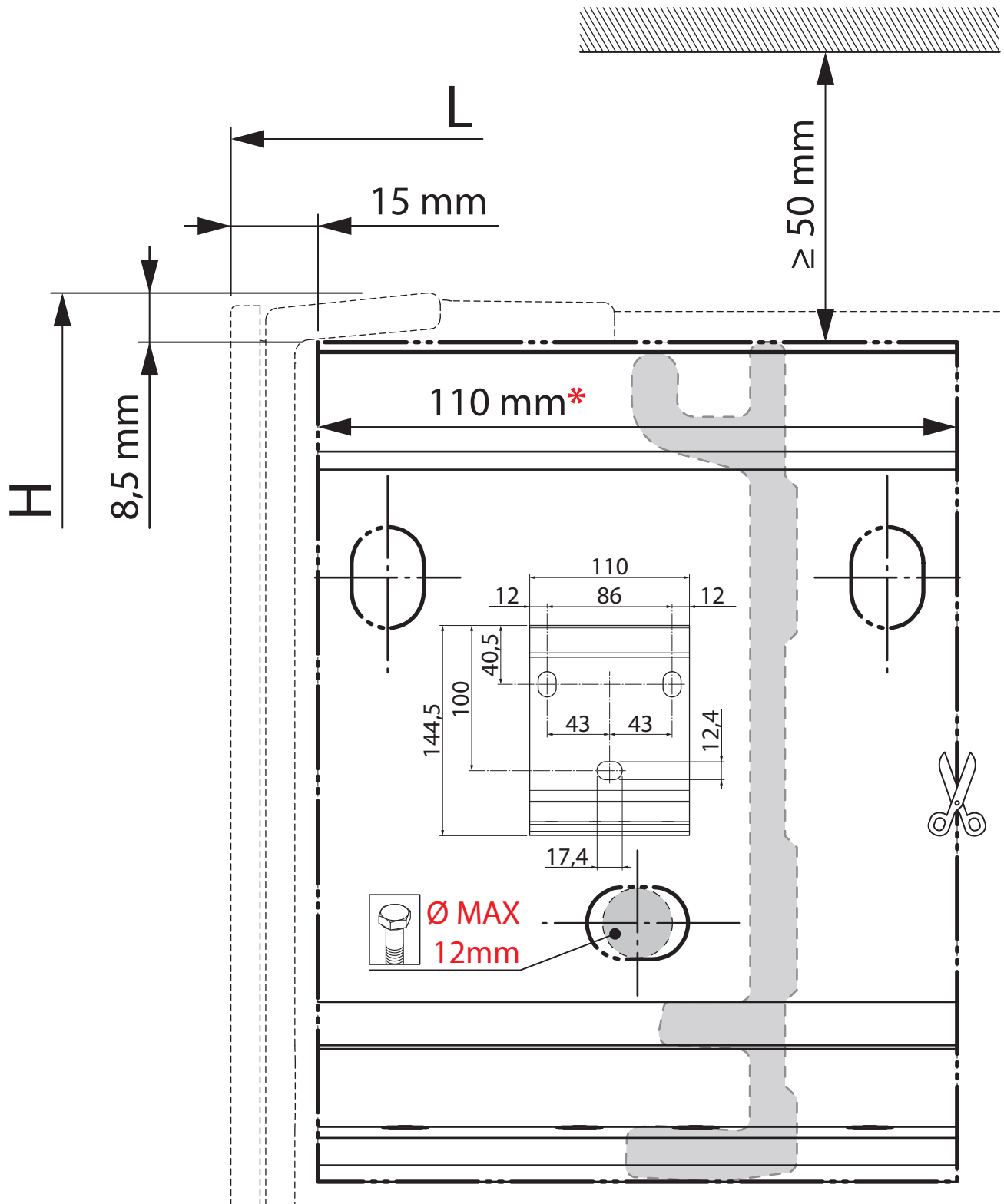
-  Dieses Symbol weist auf eine mögliche Gefahr für Personen bzw. Schäden am Produkt.
-  Dieses Symbol steht für "Vorsicht!"
-  Dieses Symbol bedeutet, Kraftanwendung bei der Operationsdurchführung. Wenn Sie Elektrische Schrauber benutzen, achten Sie bitte auf den korrekte Drehmoment.
-  Dieses Symbol bedeutet, dass kein Gewalt bei der Operationsdurchführung angewendet werden muss.
-  Dieses Symbol kennzeichnet ein optionales Zubehör.
-  Dieses Symbol bedeutet, dass die Operation korrekt durchgeführt worden ist.
-  Dieses Symbol bedeutet eine Operation, die nicht korrekt durchgeführt worden ist.
-  Dieses Symbol empfiehlt der Ercolino-Heber zu verwenden oder eines geeigneten Stapler.
-  Dieses Symbol empfiehlt die Laser-Messgeräten zu verwenden.

Andere angegebene Sicherheitssymbole beziehen sich auf die Norm **UNI EN ISO 7010**.

Der Installateur ist dafür verantwortlich, die richtigen, für die Art der zu ankernden Unterlage geeigneten Verankerungssysteme anzuwählen, als auch die von dem Gewicht der Struktur und der Wirkung des Windes verursachten Lasten. Der Hersteller haftet nicht für mögliche Ungenauigkeiten in dieser Anleitung, wenn dieses auf Druck-, Übersetzung-oder Übertragungsfehler zurückzuführen sind.

Der Hersteller behält sich das Recht vor, alle für notwendig erachteten bzw. im Interesse der Abnehmer liegenden Änderungen an seinen Produkten vorzunehmen, ohne jedoch deren wesentliche Funktions- und Sicherheitseigenschaften zu beeinträchtigen.

■ T-CODE (Parete-Wall-Mur-Wand) □ T-CODE (Soffitto-Ceiling-Plafond-Deck)



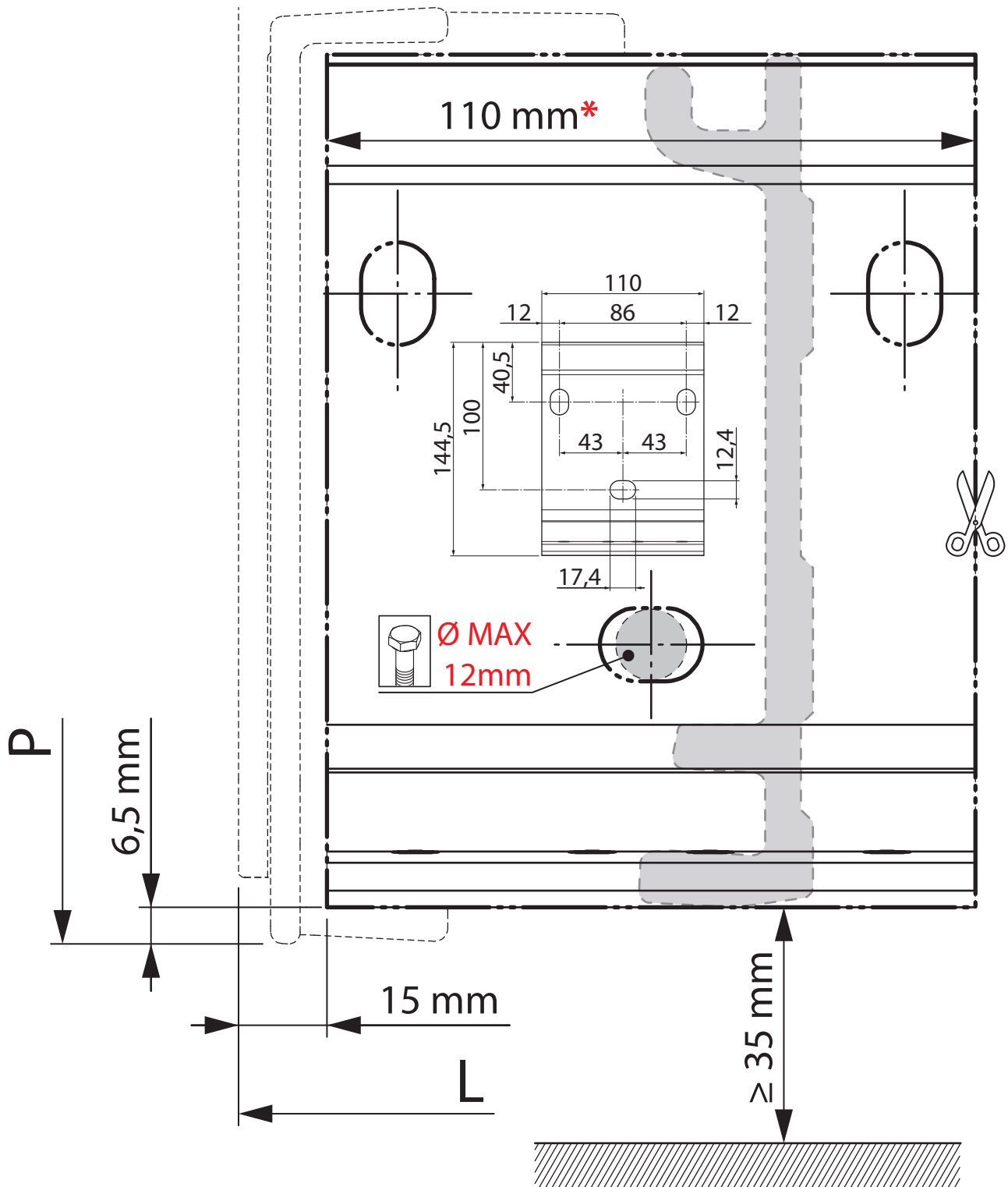
(Dimensioni di ingombro in mm) Verificare la quota * prima di utilizzare il presente disegno

(Overall dimension in mm) Please verify the measure * before using this drawing

(Dimensions d'encombrement en mm) Vérifiez la mesure * avant d'utiliser ce dessin

(Außenabmessungen in mm) Bevor der Verwendung der vorliegenden Zeichnung, überprüfen Sie das Maß *

□ T-CODE (Parete-Wall-Mur-Wand) ■ T-CODE (Soffitto-Ceiling-Plafond-Deck)



(Dimensioni di ingombro in mm) Verificare la quota * prima di utilizzare il presente disegno

(Overall dimension in mm) Please verify the measure * before using this drawing

(Dimensions d'encombrement en mm) Vérifiez la mesure * avant d'utiliser ce dessin

(Außenabmessungen in mm) Bevor der Verwendung der vorliegenden Zeichnung, überprüfen Sie das Maß *



ATTENZIONE: I consigli tecnici riportati, pur basandosi sull'esperienza ricavata dal contatto con i nostri rivenditori, sono da ritenersi, in ogni caso, puramente indicativi. Essi non dispensano quindi il posatore specializzato dalla verifica della loro idoneità relativa all'uso previsto.

CAUTION: The here indicated technical recommendations, even though based on tests and on our experience with our retailers, have to be considered, in any case, purely indicative. They do not authorize the qualified installer to check their suitability for the intended use.



ATTENTION: Les conseils techniques, même en s'appuyant sur l'expérience résultant du contact avec nos revendeurs, sont à se considérer en tout cas simplement indicatifs. Ceux-ci donc ne dispensent pas le poseur spécialisé de la vérification de leur aptitude à l'utilisation prévue.

ACHTUNG: Die angegebenen technischen Räte, auch wenn auf unseren Versuchen und Erfahrungen mit unseren Wiederverkäufern beruhen, sind auf jeden Fall nur indikativ. Sie berechtigen den Fachinstallateur nicht zu die Überprüfung ihrer Eignung in Bezug auf den vorgesehenen Gebrauch.



ATTENZIONE: è assolutamente vietato rimuovere la targhetta metallica con marchio, l'etichetta con ologramma, con dichiarazione di conformità e/o con avvertenze applicate ai prodotti. La rimozione delle stesse fa decadere automaticamente la validità della garanzia.

CAUTION: It is strictly forbidden to remove the metal plate with logo, the label with hologram, containing the declaration of conformity and/or instructions applied on the products. Their removal will automatically cause the expiration of the warranty.

ATTENTION: Il est absolument interdit d'enlever la plaquette métallique avec logo Pratic, l'étiquette avec ologramme, avec déclaration de conformité et/ou avec avertissements appliqués aux produits. L'enlèvement des étiquettes annule automatiquement la validité de la garantie.

ACHTUNG: es ist streng verboten, das metallische Schildchen mit dem Logo, die Etikette mit dem Hologramm, mit der Konformitätserklärung und/oder mit den an den Produkten angesetzten Anweisungen zu entfernen. Deren Beseitigung lässt die Gewährleistung sofort verfallen.

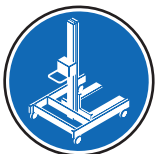


STOCCAGGIO DEI COLLI: Evitare assolutamente l'esposizione delle strutture o loro parti, ancora avvolte da materiali d'imballaggio, alle intemperie o a luoghi con un alto tasso di umidità. La presenza di acqua o umidità all'interno dell'imballo può generare macchie sulle componenti della struttura.

PARCELS STORAGE: The structures or their parts, still wrapped up in their packaging, must not be exposed to the elements or to places with high humidity levels. The presence of water or humidity within the packaging can cause stains on the structure components.

STOCKAGE DES COLIS: Éviter absolument l'exposition des structures, ou des leur parties encore emballées, aux éléments climatiques ou aux endroits avec haut taux d'humidité. La présence d'eau ou d'humidité à dans l'emballage peut causer des taches sur les composants de la structure.

LAGERUNG DER FRACHTSTÜCKE: Die noch verpackten Strukturen – oder ihre Bestandteile – sollen den Wetterunbilden oder den Orten mit eine hohe Feuchtigkeit nicht ausgesetzt werden. Das Vorhandensein von Wasser oder Feuchtigkeit innerhalb der Verpackung kann Flecken auf den Strukturkomponenten verursachen.



MOVIMENTAZIONE DEI COLLI: In caso di movimentazione manuale dei colli contenenti il prodotto tenere presente che, in generale, il limite massimo per la movimentazione degli stessi è di 25 Kg per gli uomini e di 15 Kg per le donne. Per colli di dimensioni ingombranti e di difficile maneggiabilità considerare sempre l'impiego di più persone e/o di un idoneo sollevatore.

HANDLING OF THE PARCELS: In case of manual handling of the parcels containing the product take into account that, generally, the maximum limit for handling them is 25 kg for men and 15 kg for women. For handling voluminous and difficult to handle parcels employ more people and/or use an adequate lifter.

MOUVEMENT DES COLIS: Dans le cas de mouvement manuelle des colis contenant le produit, considérer que en générale la limite maximum pour le mouvement des mêmes est de 25 kg pour les hommes et 15 kg pour les femmes. Pour les colis difficiles à gérer et ayant dimensions encombrants, envisager toujours l'emploi de plusieurs personnes et / ou un système de levage approprié.

HANDHABUNG DER FRACHTSTÜCKE: Bei manueller Bewegung der das Produkt enthaltenen Frachtstücke bedenken Sie, dass, in Allgemeinen, die Höchstgrenze für ihre Bewegung 25 Kg für Männer und 15 Kg für Frauen ist. Für Frachtstücke sperriger Abmessungen und schwerer Handhabbarkeit berücksichtigen Sie immer die Verwendung mehrerer Personen und/oder eines geeigneten Stapler.



ALIMENTAZIONE ELETTRICA: Il prodotto deve essere collegata ad un impianto elettrico in buone condizioni, conforme alle normative vigenti nel paese di installazione e dotato di impianto di messa a terra funzionante e certificato. Prevedere un interruttore automatico magnetotermico-differenziale di alimentazione dedicato. Il coordinamento tra impianto elettrico dell'edificio, protezione e linea di alimentazione deve essere realizzato da un tecnico abilitato.



COLLEGAMENTO ALLA RETE: I cavi che attraversano una parete metallica devono essere protetti e isolati da una canalina o da una guaina. Fissare i cavi per evitare che entrino in contatto con parti in movimento. Se il prodotto viene utilizzata all'esterno installare il cavo in un condotto resistente ai raggi UV, ad esempio una canalina. Lasciare sempre un anello sul cavo di alimentazione all'esterno per evitare la penetrazione di acqua nel prodotto (**).

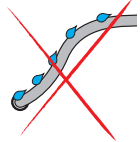


POWER SUPPLY: The product must be connected to a fully functional electrical system, in accordance with the regulations in force in the destination country and equipped with a functional and certified earthing system. Please provide for a dedicated automatic, thermomagnetic earth leakage circuit breaker. The organization of the electrical system of the building, protective measures and supply line must be carried out by a qualified technician.

NETWORK CONNECTION: All cables going through a metal wall must be protected and insulated with a cable duct or a cable pipe. Fix the cables to prevent them from touching moving parts. If the product is located outdoors, place the cable in a UV-rays resistant duct, such as a cable duct. Always leave a loop on the external part of the supply cable in order to avoid any water infiltration inside the product (**).



ALIMENTATION ÉLECTRIQUE: Le produit doit être connecté à un système électrique dans de bonnes conditions, conforme à la réglementation en vigueur dans le pays d'installation et équipé d'un système de mise à terre, qui fonctionne et qui est certifié. Prévoir un disjoncteur automatique magnétothermique-différentiel d'alimentation dédiée. La coordination entre le système électrique du bâtiment, la protection et la ligne d'alimentation doit être effectuée par un technicien qualifié.



CONNEXION AU RÉSEAU: les câbles qui traversent un mur métallique doivent être protégés et isolés par une conduite ou un gainage. Fixez les câbles pour éviter qu'ils entrent en contact avec des pièces mobiles. Si le produit est utilisé à l'extérieur, installez le câble dans un conduit résistant aux rayons UV, tel qu'une conduite. Laissez toujours une boucle sur le câble d'alimentation à l'extérieur pour empêcher l'entrée d'eau dans le produit (**).

STROMVERSORGUNG: Das Produkt muss mit einer in gutem Zustand Elektroanlage verbunden sein, gemäß den im Installationsland geltenden Bestimmungen und soll mit funktionstüchtiger und zertifizierter Erdungsanlage ausgestattet sein. Stellen Sie einen gewidmeten, automatischen, magnetothermischen FI-Schutzschalter zur Versorgung. Die Koordination von Elektroanlage des Gebäudes, Schutz und Speiseleitung soll von einem qualifizierten Techniker ausgeführt werden.

VERBINDUNG ZUM NETZWERK: Die Kabel, die durch eine Metallwand verlaufen, sollen mit einem Kabelkanal oder mit einem Kabelschlauch geschützt und isoliert werden. Befestigen Sie die Kabel, um den Kontakt mit beweglichen Teilen zu vermeiden. Wenn das Produkt im Freien verwendet wird, verlegen Sie das Kabel in einem UV-widerstandsfähigen Rohr, bzw. in einem Kabelkanal. Lassen Sie immer eine Schlaufe auf dem Netzkabel auf der Außenseite, um das Wassereindringen in dem Produkt zu verhindern (**).



ATTENZIONE: Proteggere durante le fasi di installazione le parti della struttura da scintille, fiamme libere o altre fonti di accensione e da prodotti chimici quali cementi, malte o altre sostanze acide o alcaline per evitare danneggiamenti alle superfici o incendi.

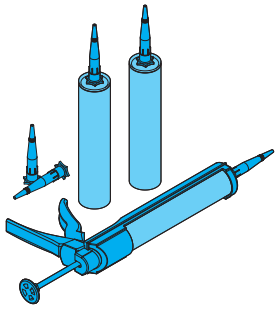


WARNING: During installation protect the structure parts from sparks, open flames or other lighting sources and from chemicals such as concrete, mortar or other acid or alkaline substances in order to avoid damages to surfaces or fires.



ATTENTION: Protéger pendant les phases d'installation les parties de la structure des étincelles, des flammes libres ou d'autres sources d'inflammation et des produits chimiques tels que les ciments, mortiers ou d'autres substances acides ou alcalines afin d'éviter d'endommager les surfaces ou des incendies.

ACHTUNG! Schützen Sie während der Installationsphasen die Teile der Struktur gegen Funken, offene Flammen oder andere Zündquellen und gegen Chemikalien bzw. Zement, Mörtel oder andere saure oder alkalische Substanzen, um Beschädigungen an Oberflächen oder Brände zu vermeiden.



CORRETTO IMPIEGO SIGILLANTE: Il sigillante e le operazioni per la sua corretta posa dipendono dall'ambiente e dalle condizioni ambientali, es. umidità, temperatura, sbalzi termici, atmosfere aggressive o inquinanti, ecc. ove l'installazione viene effettuata.

Si suggerisce la verifica con un professionista del settore per la corretta scelta del prodotto e/o prodotti idonei ai materiali e alle condizioni di posa e messa in opera delle nostre strutture.

PROPER SEALING USE: Sealing and the steps for its correct placing depend on the environment and on the environmental conditions, e.g. humidity, temperature, thermal jump, aggressive or polluting atmospheres etc, where the installation takes place. We suggest to verify with a professional in the field for the correct choice of the product/products suitable to the placing condition and the setup of our structures.

UTILISATION CORRECTE DU MASTIC: Le mastic et les opérations pour sa correcte pose dépendent de l'ambiance et des conditions environnementale par exemple l'humidité, la température, les variations de températures, atmosphères agressives ou polluantes etc ou on fait l'installation. On suggère une vérification avec un professionnel du secteur pour une correcte choix du produit/produits qui soit appropriée aux matériaux et aux conditions de pose et mise en œuvre de nos structures.

KORREKTE DICHTUNGSMATERIAL VERWENDUNG: Dichtungsmaterial und Ihre korrekte Verlegung hängen von Ihrer Umgebung, Umweltzustand z.B. Feuchtigkeit, Temperatur, plötzlicher Temperaturwechsel, aggressive oder Schadstoffe Atmosphäre ab, u.s.w. wo die Installation vorgenommen wird. Wir vorschlagen eine Überprüfung mit einem Fachmann für die korrekte Wahl der Produkt/Produkte die geeignet zu den Material und zu die Verlegung unseren Strukturen ist.

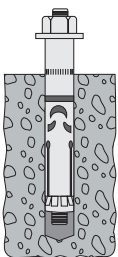


ATTENZIONE: In caso di installazioni in aree con forti esposizioni a nebbie saline o luoghi con atmosfere aggressive, ad esempio aree termali, piscine, ecc., al fine di limitare l'aggressione alle superfici dei materiali, è responsabilità dell'installatore la valutazione dell'applicazione di prodotti appositi, distribuiti da rivenditori specializzati nel campo delle vernici, atti a proteggere le superfici dei profili in alluminio non coperte dalla vernice, quali ad esempio le parti terminali degli stessi, i contorni dei fori o delle fresature, ecc., comprese le aree di alluminio non verniciate coperte comunque dal contatto con altre superfici.

CAUTION: In case of installation in areas with substantial exposure to saline mist or places with aggressive air such as spas, swimming pools etc. in order to reduce the attack to the material surfaces, it is responsibility of the installer to evaluate the application of adequate products, provided by retailers specialized in the field of lacquers, aiming at protecting the non-lacquered surfaces of the aluminium profiles, such as for example the end parts of the profiles, the edges of the holes or of the millings, etc., included the non-lacquered aluminium parts which are protected from the contact with other materials.

ATTENTION: Dans le cas d'applications dans des lieux avec fortes expositions aux brouillards salins ou endroits avec des atmosphères agressives, par exemple zones thermales, piscines ecc., afin de limiter l'agression aux surfaces des matériaux, l'installateur est responsable d'évaluer le besoin d'appliquer des produits appropriés, distribués par des revendeurs spécialistes dans le domaine des peintures, aptes à protéger les surfaces des profils en aluminium qui ne sont pas couverts par la peinture, tels que par exemple les parties d'extrémité de ceux-ci, les contours des trous ou des fraisages ecc., y compris les parties d'aluminium non peint, cependant couverts par le contact avec d'autres matériaux.

ACHTUNG: Im Fall von Installierungen in Gebieten mit starker Exposition gegenüber Salznebel oder in Orten mit aggressiven Wetterbedingungen, zum Beispiel in Thermalbereichen, Schwimmbädern, usw., um die Aggression auf den Oberflächen der Materialien zu begrenzen, übernimmt der Installateur die Verantwortung von einer eventuellen Anwendung von geeigneten, von Fachwiederverkäufer im Lackierungsfeld verteilte Produkten, zum Schutz der Oberflächen der Aluminiumprofile, die nicht von der Lackfarbe abgedeckt sind, wie z.B. die Endteile der Profile, die Konturen der Löcher oder des Fräsens, usw., einschließlich die unlackierten Aluminiumbereiche, die jedoch durch Kontakt mit anderen Metallen bedeckt sind.



ANCORAGGI NON FORNITI IN DOTAZIONE: I diversi materiali delle pareti richiedono tipi diversi di viti. Scegliere viti adatte al materiale della parete in questione.

ANCHOR BOLTS NOT SUPPLIED: Different wall materials require different types of screws. Choose screws that are specially suited to the material in your wall.

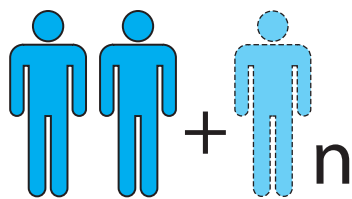
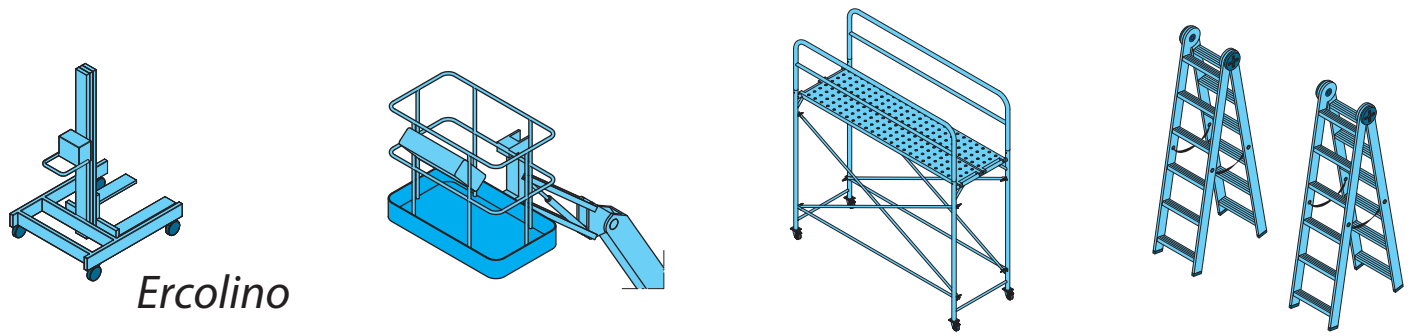
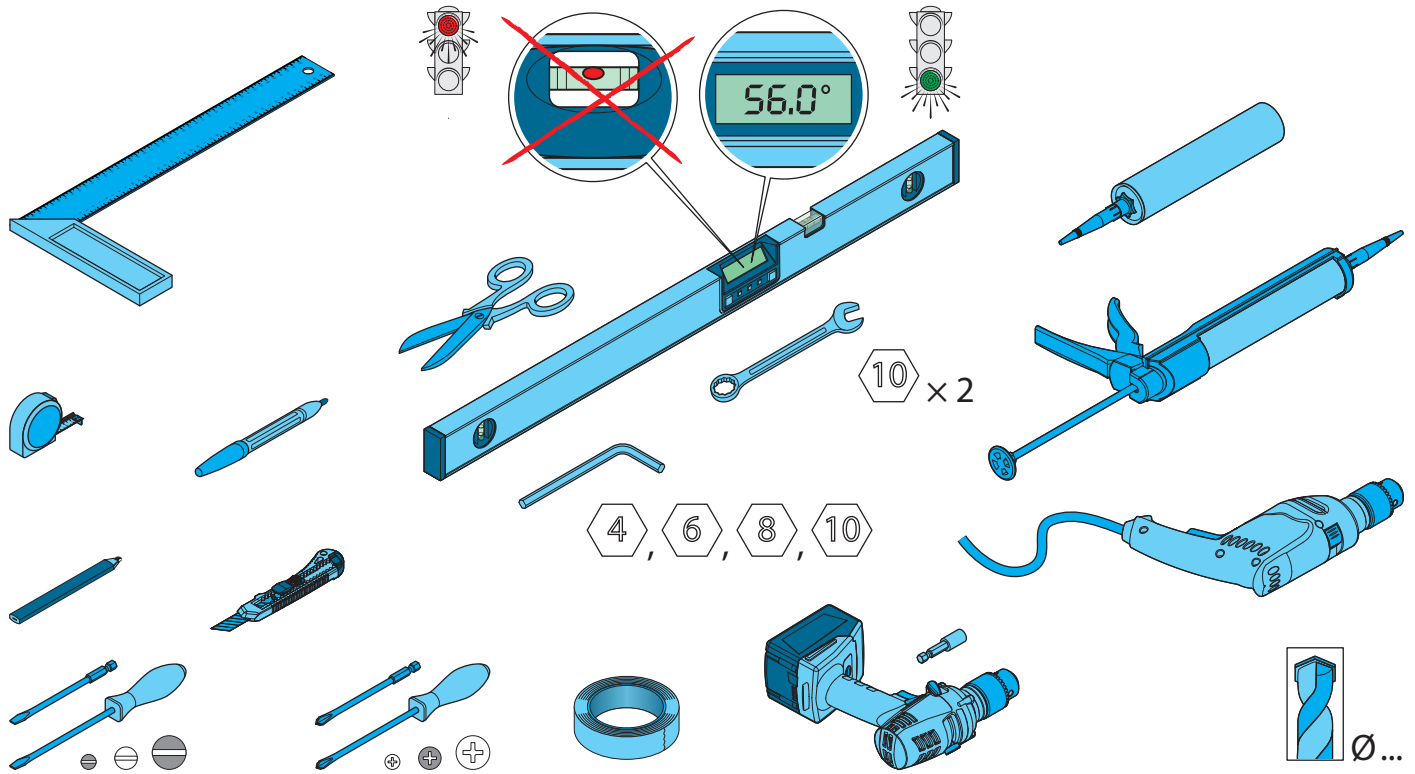
ANCRAGES NON FOURNI: Le choix des vis dépend du matériau dans lequel elles doivent être fixées. Utiliser des vis adaptées au matériau de votre mur.

ANKER NICHT MITGELIEFERT: Unterschiedliche Wandmaterialien erfordern unterschiedliche Schrauben. Immer Schrauben verwenden, die für die Wandbeschaffenheit geeignet sind.



UTENSILI, ATTREZZATURE E DPI
OUTILS, ÉQUIPEMENT ET EPI

TOOLS, FACILITIES AND PPE
WERKZEUGE, AUSRÜSTUNGEN UND PSA

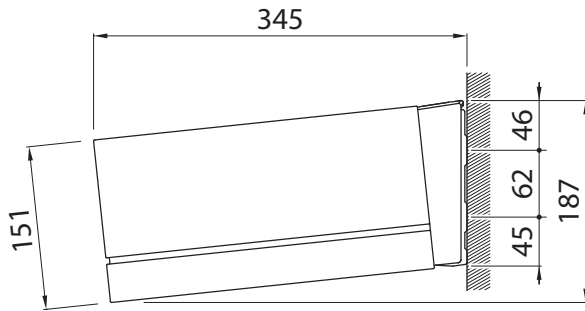


IT - Vedere "movimentazione dei colli"
EN - See "handling of the parcels"
FR - Voir "mouvement des colis"
DE - Sie "handhabung der frachtstücke"

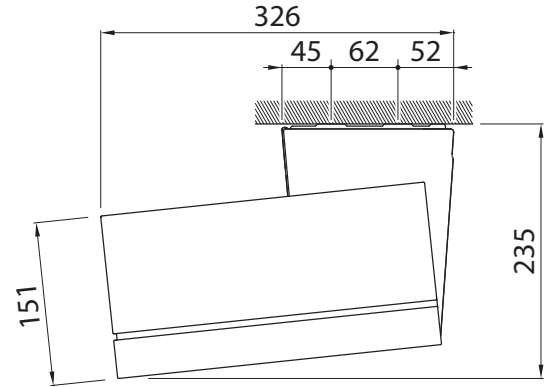
IT-DPI (Minimi consigliati)
EN-PPE (Minimum recommended)
FR-EPI (Minimales recommandées)
DE-PSA (Das Mindeste wir empfohlen)



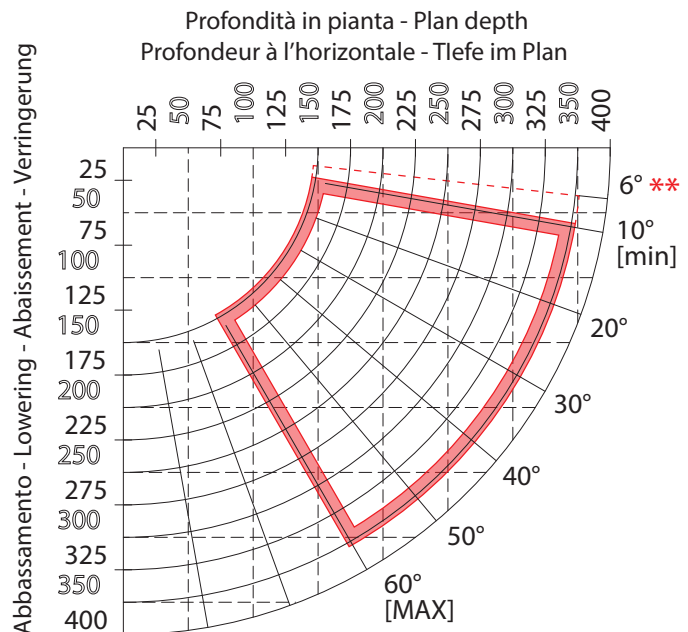
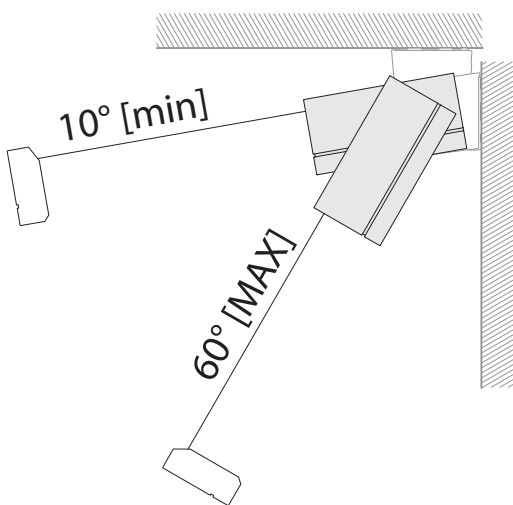
IT - Montaggio a parete
EN - Wall mounting
FR - Fixation au mur
DE - Wandaufhängung



IT - Montaggio a soffitto
EN - Ceiling mounting
FR - Fixation au plafond
DE - Deckenaufhängung



(**) Il cassetto/telo consente un'ulteriore regolazione fino a 6° a compensazione di eventuali non ortogonalità della parete ed ottenere l'inclinazione minima di 10° rispetto al terreno.
The cassette/cover allows an additional adjustment up to 6° to balance any non-orthogonality of the wall and to obtain the minimum slope of 10°, compared to the horizontal plane.
La boîte / tissu permet un réglage supplémentaire jusqu'à 6° pour compenser éventuelles non-orthogonalité du mur et obtenir une inclinaison minimale de 10° par rapport au sol.
Die Kassette/das Tuch ermöglicht eine zusätzliche Regulierung bis zu 6° zum Ausgleich etwaiger Nicht-Rechtwinkligkeiten der Wand und ermöglicht eine Mindestneigung von 10° im Vergleich zum Boden zu erreichen.





Profondità/Profondità in pianta
 Profondeur /Profondeur à l'horizontale

Depth/Plan depth
 Tiefe/Tiefe im Plan

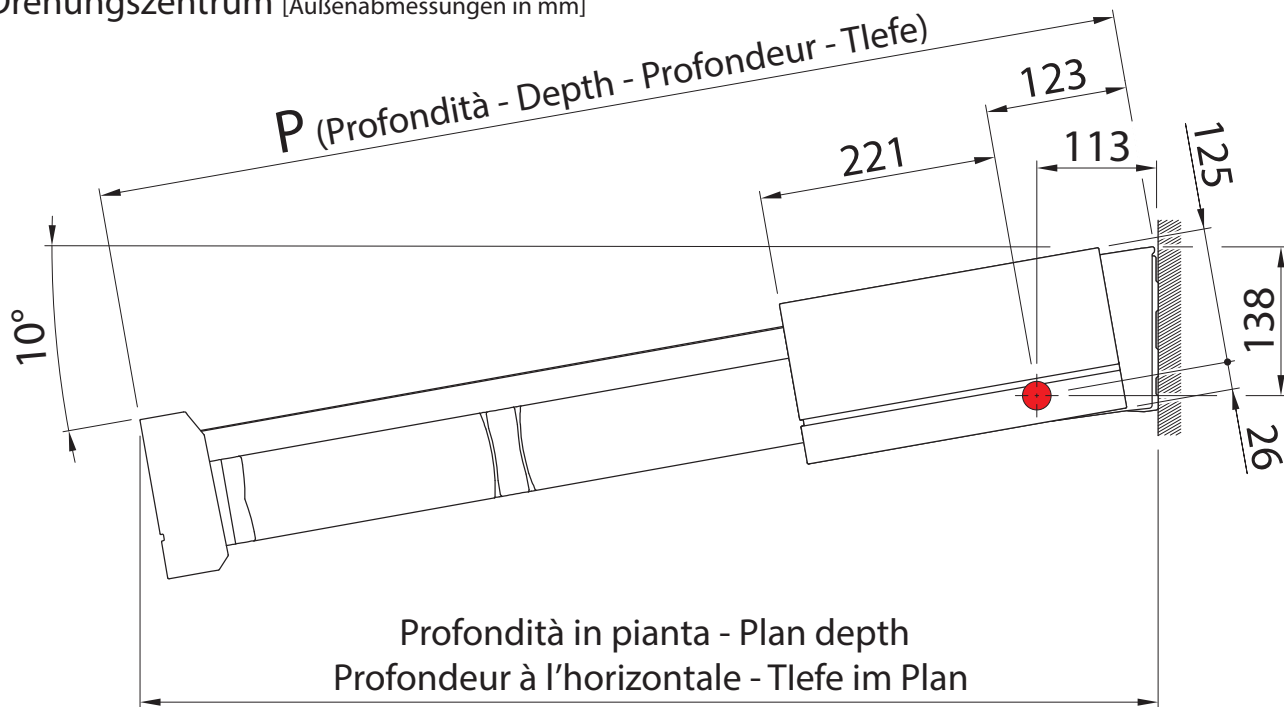
T-CODE (Parete-Wall-Mur-Wand) T-CODE (Soffitto-Ceiling-Plafond-Deck)

Centro di rotazione [Dimensioni di ingombro in mm]

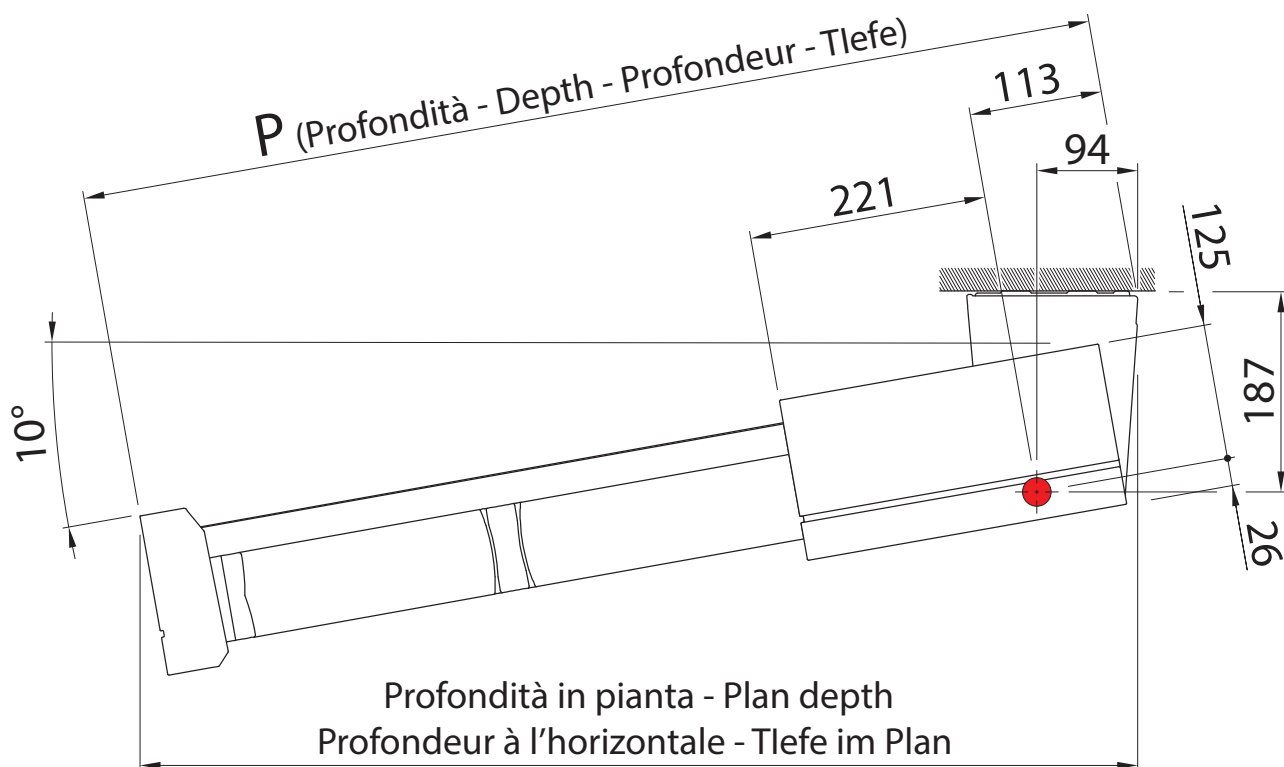
Rotation center [Overall dimension in mm]

Centre de rotation [Dimensions d'encombrement en mm]

Drehungszentrum [Außenabmessungen in mm]



T-CODE (Parete-Wall-Mur-Wand) T-CODE (Soffitto-Ceiling-Plafond-Deck)



P T [kg]: Peso approssimativo della tenda / Approximate awning weight / Approximatif store poids / Ungefähres markise gewicht

σT [kN]: Tassello - Carico a trazione / Screw anchor - Tensile strenght / Cheville - Résistance a la traction / Dübel - Zugfestigkeit

ED. 02/19

P	L	200	250	300	350	400	450	500	550	595
150	Peso / Weight / Poids / Gewicht	39	45	51	57	63	69	75	81	87
	Tassello / Screw anchor / Cheville / Dübel	0,2	0,3	0,3	0,4	0,4	0,4	0,5	0,5	0,6
175	Peso / Weight / Poids / Gewicht	40	46	53	59	65	71	77	83	89
	Tassello / Screw anchor / Cheville / Dübel	0,3	0,3	0,4	0,5	0,5	0,6	0,6	0,7	0,7
200	Peso / Weight / Poids / Gewicht		48	54	60	67	73	79	85	91
	Tassello / Screw anchor / Cheville / Dübel		0,4	0,5	0,6	0,6	0,7	0,8	0,8	0,9
225	Peso / Weight / Poids / Gewicht		50	56	62	68	75	81	87	93
	Tassello / Screw anchor / Cheville / Dübel		0,5	0,6	0,7	0,8	0,8	0,9	1,0	1,1
250	Peso / Weight / Poids / Gewicht			57	64	70	76	83	89	95
	Tassello / Screw anchor / Cheville / Dübel			0,7	0,8	0,9	1,0	1,1	1,2	1,3
275	Peso / Weight / Poids / Gewicht			59	65	72	78	85	91	97
	Tassello / Screw anchor / Cheville / Dübel			0,8	0,9	1,1	1,2	1,3	1,4	1,5
300	Peso / Weight / Poids / Gewicht			67	67	74	80	86	93	99
	Tassello / Screw anchor / Cheville / Dübel			1,1	1,1	1,2	1,4	1,5	1,6	1,8
325	Peso / Weight / Poids / Gewicht			69	69	75	82	88	95	101
	Tassello / Screw anchor / Cheville / Dübel			1,3	1,3	1,4	1,6	1,7	1,9	2,0
350	Peso / Weight / Poids / Gewicht			77	77	77	84	90	97	103
	Tassello / Screw anchor / Cheville / Dübel			1,6	1,8	1,6	1,8	2,0	2,1	2,3
N° supporti / supports / supports / Lager:		2	2	2	2	2	2	2	2	2
N° bracci / arms / bras / Gelenkarme:		2	2	2	2	2	2	2	2	2

Il calcolo è stato eseguito considerando il numero dei supporti standard con 3 tasselli per staffa.

Il valore di riferimento è quello a trazione in quanto quello a taglio non è in questo caso significativo.

Qualora si dovesse ottenere un valore inferiore si dovrà cambiare tipo o dimensione del fissaggio. Per casi particolari richiedete i dati alla Pratic.

Calculation has been made considering the number of standard supports with 3 screw anchors for each bracket.

The reference value is the tensile value since the cut value is not important in this case.

In case you obtain an inferior value, it will be necessary to change the type or size of the fastener. In case of special conditions please request data to Pratic.

Le calcul a été effectué compte tenu du nombre de supports standards avec 3 éléments pour bride d'attache.

La valeur de référence est celle à traction parce que, dans ce cas, la valeur à coupe n'est pas significative.

Si vous devez obtenir une valeur inférieure, vous devrez changer le type ou la taille de la fixation. Pour les cas particuliers, faire requête des données à Pratic.

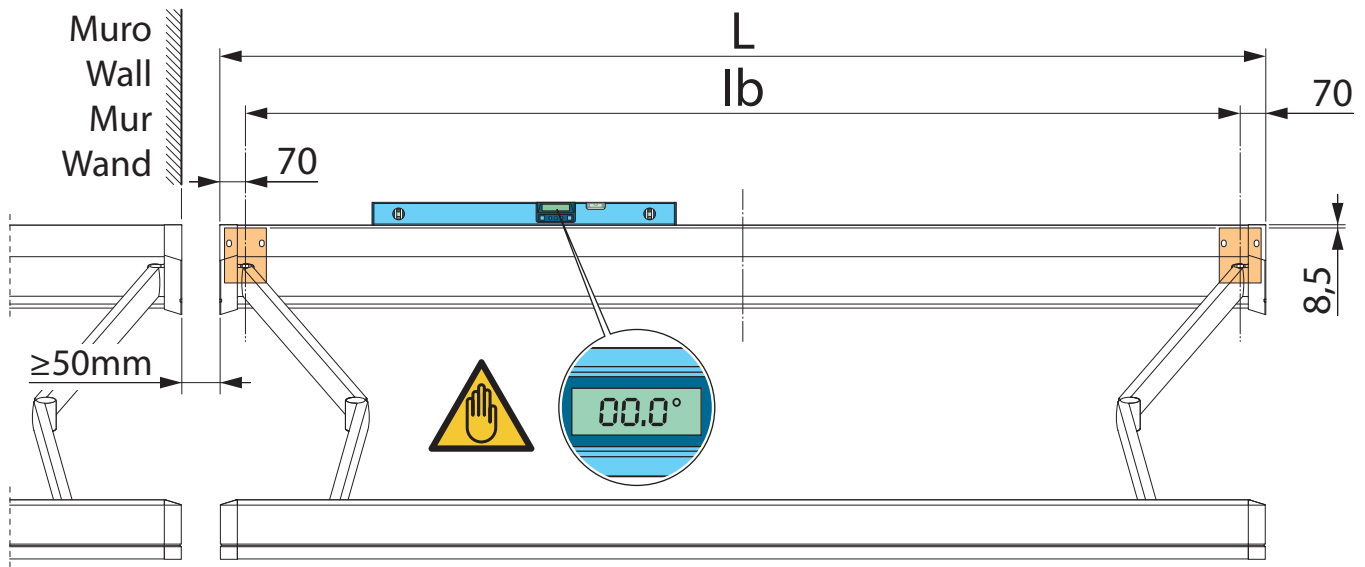
Die Berechnung wurde durchgeführt unter Berücksichtigung der Anzahl von Standardhalterungen mit 3 Dübeln für einen Bügel.

Der Bezugswert ist der Zug-Wert, weil der Schnitt-Wert in diesem Fall nicht bedeutungsvoll ist. Wenn Sie einen niedrigeren Wert erhalten, sollen Sie die Art oder die Dimension der Befestigung ändern. Bei Sonderfällen bitten Sie Pratic darum, die Angaben zu erhalten.

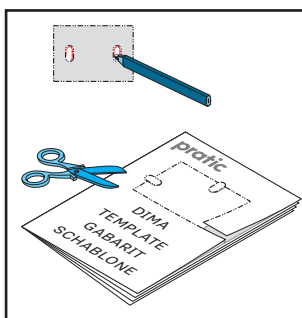
ATTENZIONE - WARNING
ATTENTION - VORSICHT



■ T-CODE (Parete-Wall-Mur-Wand) □ T-CODE (Soffitto-Ceiling-Plafond-Deck)



Ø MAX 12mm



Per il corretto fissaggio a parete/soffitto è possibile utilizzare anche la dima di installazione allegata.
 For a proper wall/ceiling installation, the attached installation template is also available.
 Pour la correcte installation au mur/plafond, vous pouvez aussi utiliser la silhouette d'installation annexe.
 Zur korrekten Wand-/Deckenbefestigung ist es möglich, auch die beiliegende Montageschablone zu verwenden.



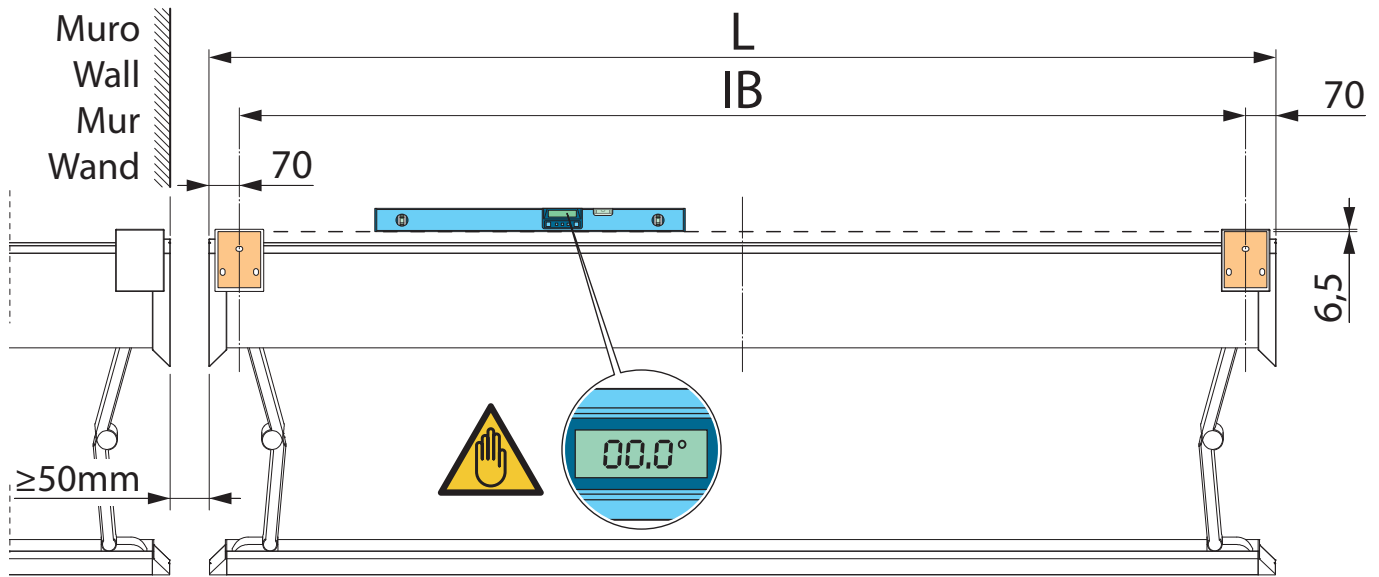
[Dimensioni in mm]
 [Dimension in mm]
 [Dimensions mm]
 [Abmessungen in mm]



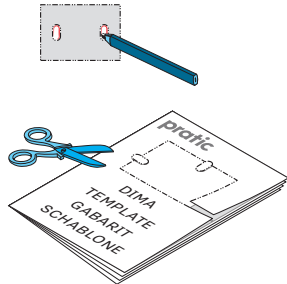
Installazione supporti a soffitto
Installation des supports au plafond

Ceiling supports installation
DeckTräger Installation

□ T-CODE (Parete-Wall-Mur-Wand) ■ T-CODE (Soffitto-Ceiling-Plafond-Deck)



Per il corretto fissaggio a parete/soffitto è possibile utilizzare anche la dima di installazione allegata.
For a proper wall/ceiling installation, the attached installation template is also available.
Pour la correcte installation au mur/plafond, vous pouvez aussi utiliser la silhouette d'installation annexe.
Zur korrekten Wand-/Deckenbefestigung ist es möglich, auch die beiliegende Montageschablone zu verwenden.

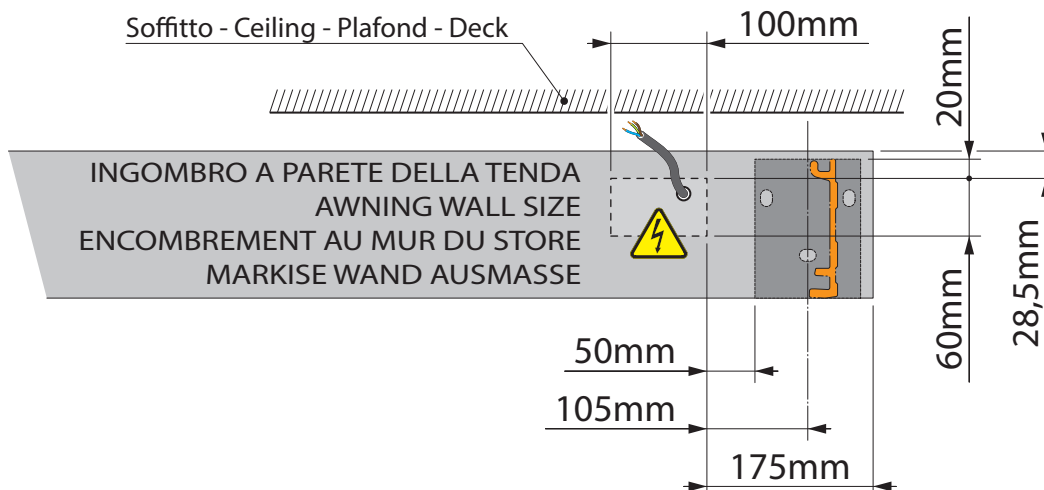


[Dimensioni in mm]
[Dimension in mm]
[Dimensions mm]
[Abmessungen in mm]

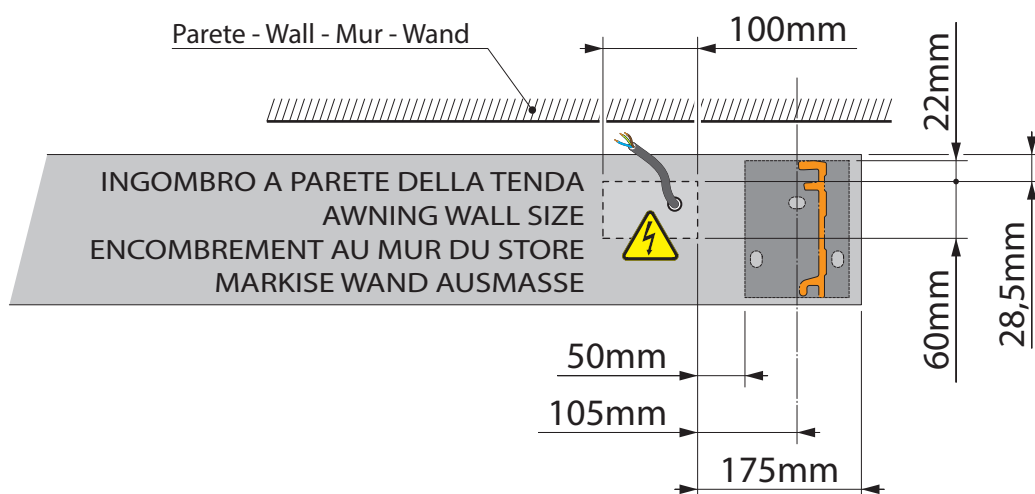


Versioni richieste come destre (Per la versioni sinistre, i collegamenti sono speculari)
Right-handed versions requested (For the left hand version, reverse the drawing)
Versions demandées comme droite (Les versions à gauche sont spéculaires)
Verlangte Rechtsausführungen (Die Linksausführungen sind spiegelverkehrt zu installieren)

■ T-CODE (Parete-Wall-Mur-Wand) □ T-CODE (Soffitto-Ceiling-Plafond-Deck)



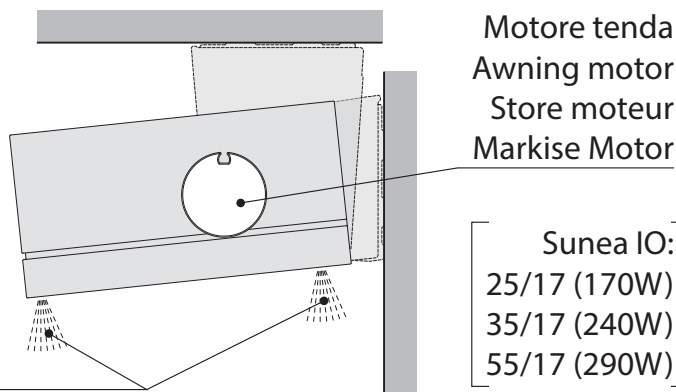
□ T-CODE (Parete-Wall-Mur-Wand) ■ T-CODE (Soffitto-Ceiling-Plafond-Deck)



Assorbimento
Consumption
Absorption
Energieverbrauch

Alimentazione
Power supply
Alimentation
Stromversorgung
230V~ 50Hz

LED con luce bianca
White LEDs
LED à lumière blanche
LEDs mit weißem Licht
9,6 W/m

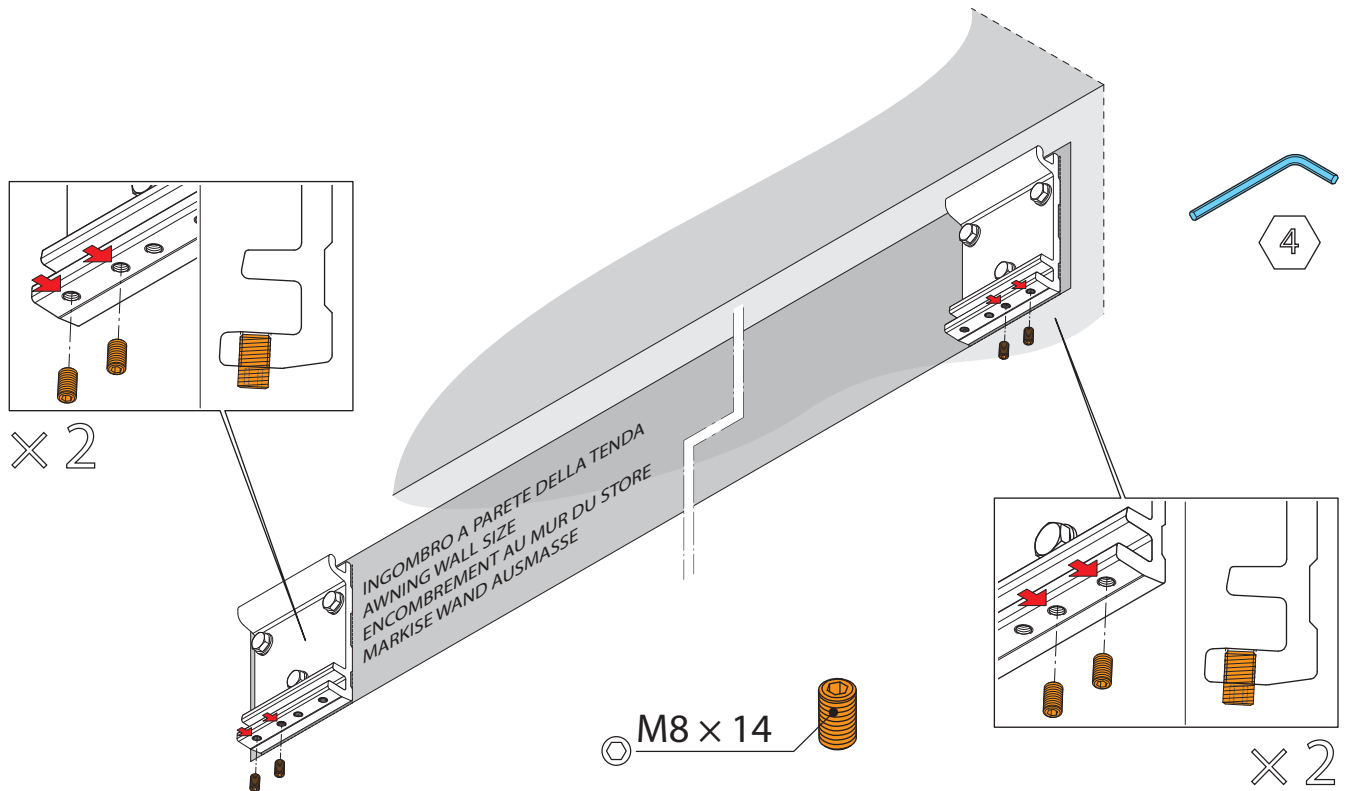




Installazione viti di aggancio
Installation des vis d'accrochage

Hooking screws installation
Kopplung Schrauben Installation

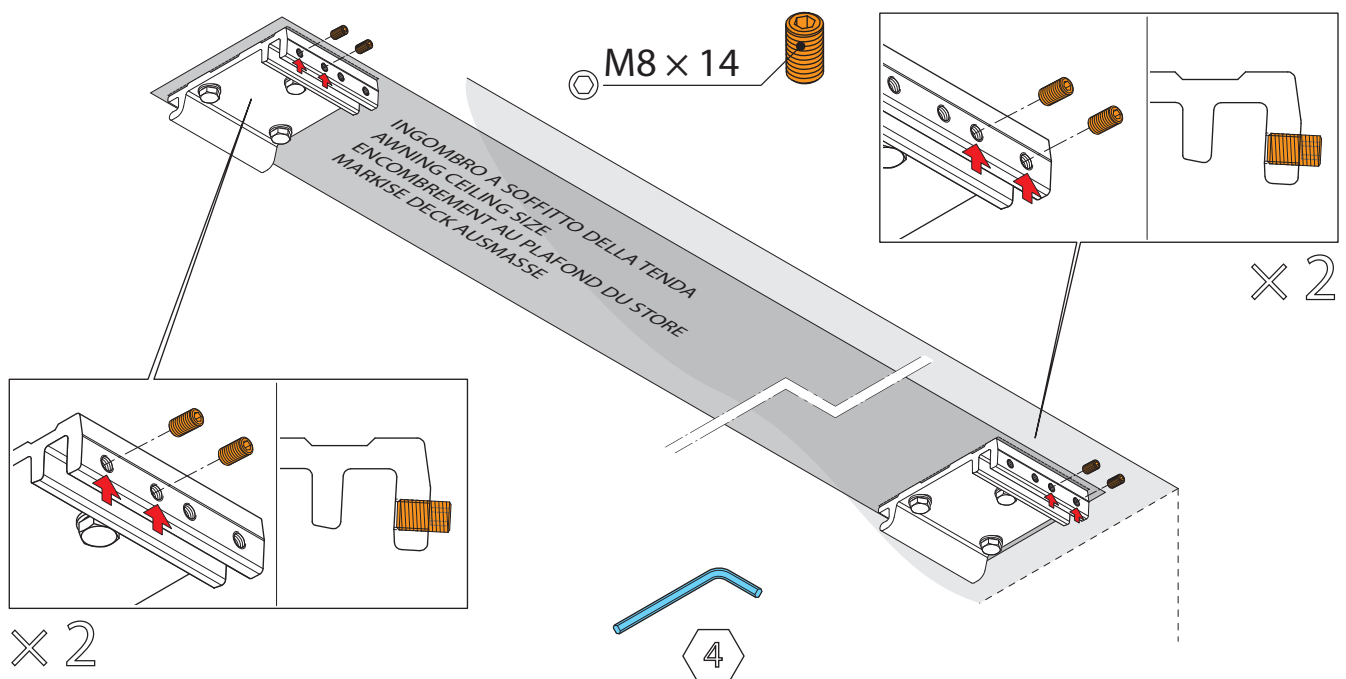
■ T-CODE (Parete-Wall-Mur-Wand) □ T-CODE (Soffitto-Ceiling-Plafond-Deck)



Installazione viti di aggancio
Installation des vis d'accrochage

Hooking screws installation
Kopplung Schrauben Installation

□ T-CODE (Parete-Wall-Mur-Wand) ■ T-CODE (Soffitto-Ceiling-Plafond-Deck)





□ T-CODE (Parete-Wall-Mur-Wand) ■ T-CODE (Soffitto-Ceiling-Plafond-Deck)

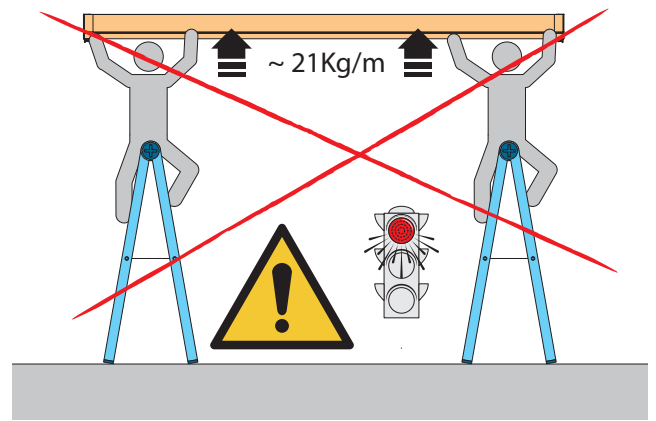
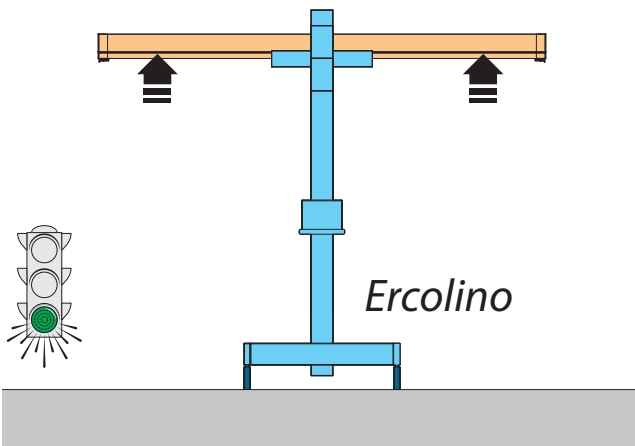




Corretta movimentazione
Correcte manipulation

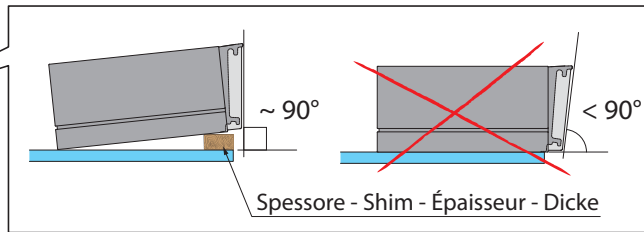
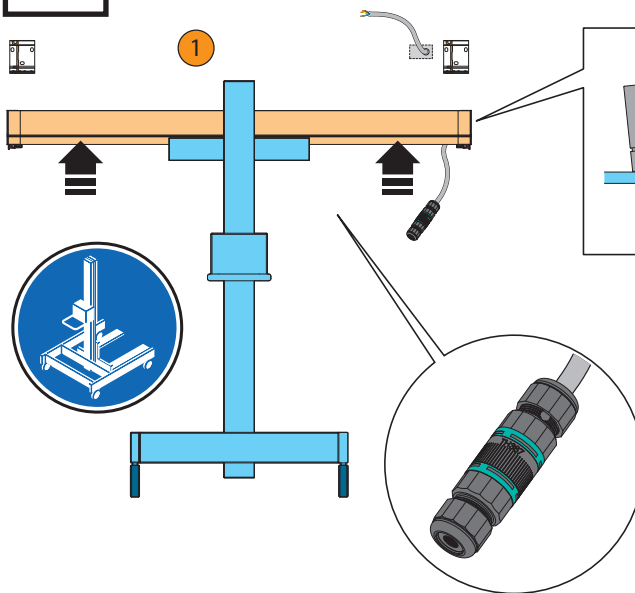
Proper handling
Hebe richtig

■ T-CODE (Parete-Wall-Mur-Wand) ■ T-CODE (Soffitto-Ceiling-Plafond-Deck)



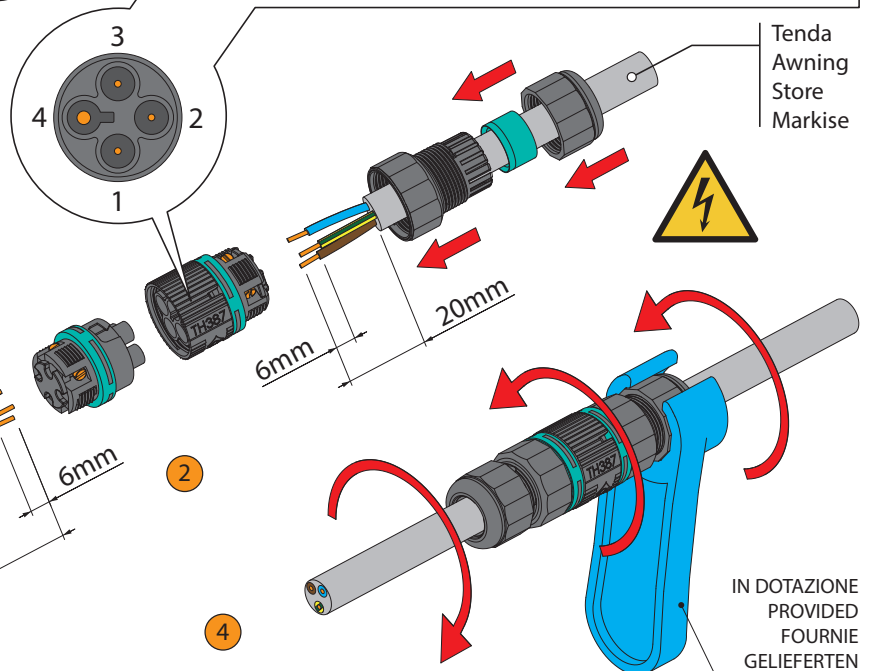
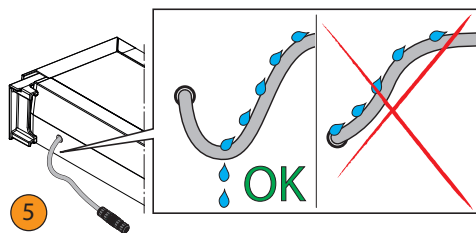
Collegamenti elettrici
Liens électriques

Electric links
Elektrische Verbindungen

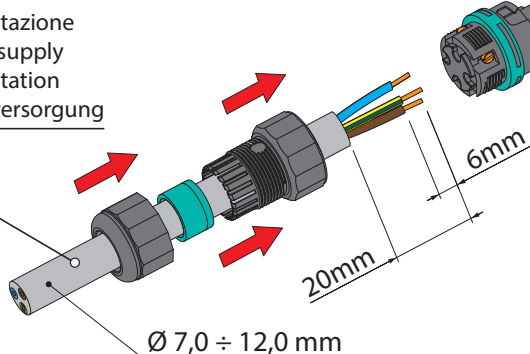


4 Contatti / Contacts / Clamps / Kontakt

1	Fase (Marrone)	Phase (Brown)	Phase (Marron)	Phase (Braun)
2	Neutro (Blu)	Neutral (Blue)	Neutre (Bleu)	Neutral (Blau)
3	non collegato	not connected	pas connecté	nicht verbunden
4	Terra (Giallo/Verde)	Ground (Yellow/Green)	Terre (Vert/Jaune)	Grund (Gelb/Grün)

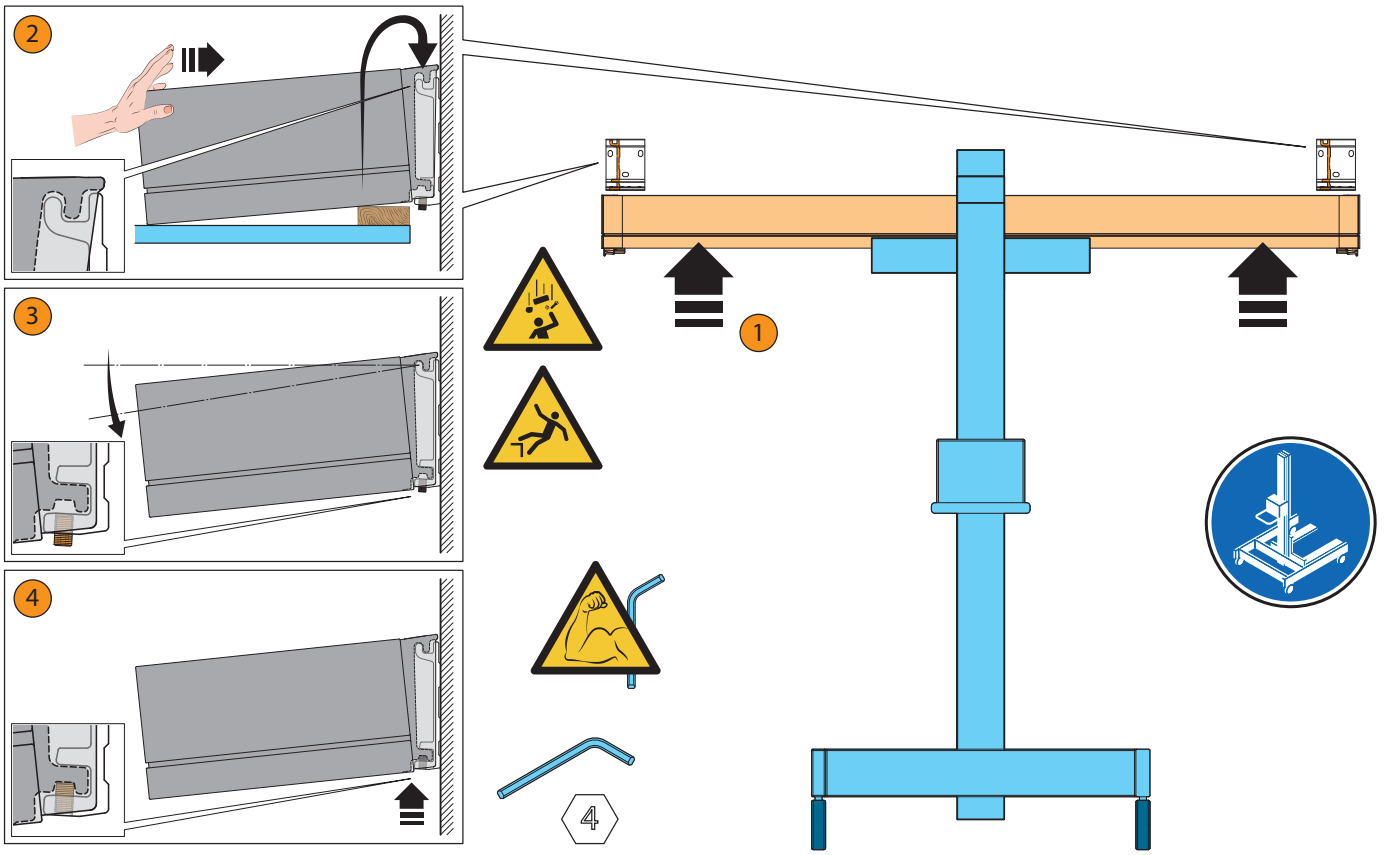


Alimentazione
Power supply
Alimentation
Stromversorgung

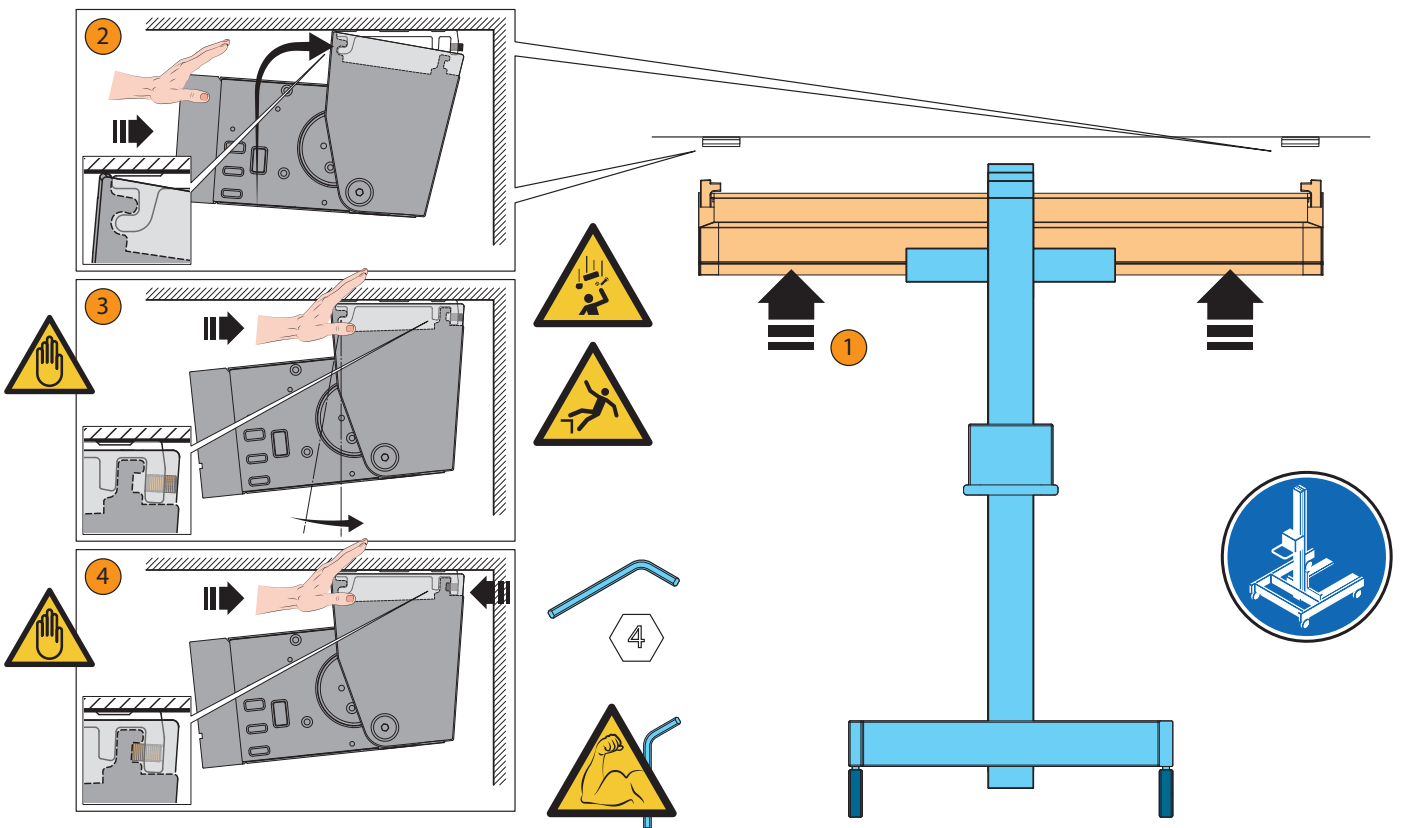




■ T-CODE (Parete-Wall-Mur-Wand) □ T-CODE (Soffitto-Ceiling-Plafond-Deck)



□ T-CODE (Parete-Wall-Mur-Wand) ■ T-CODE (Soffitto-Ceiling-Plafond-Deck)

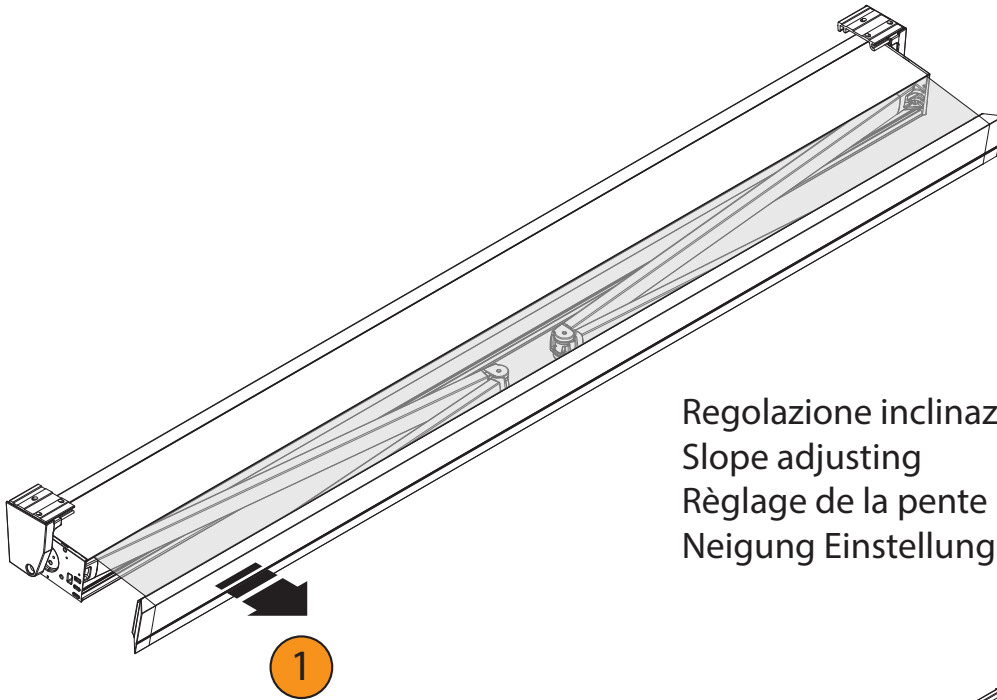




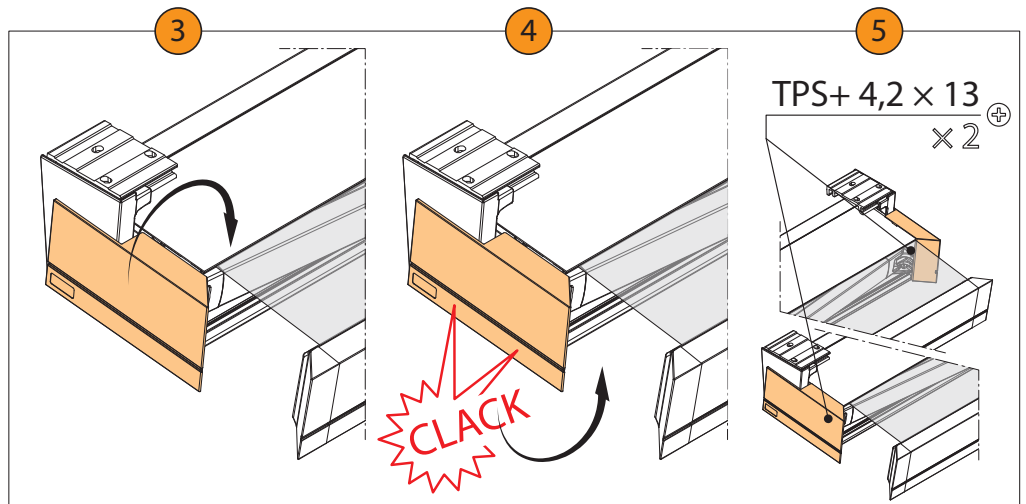
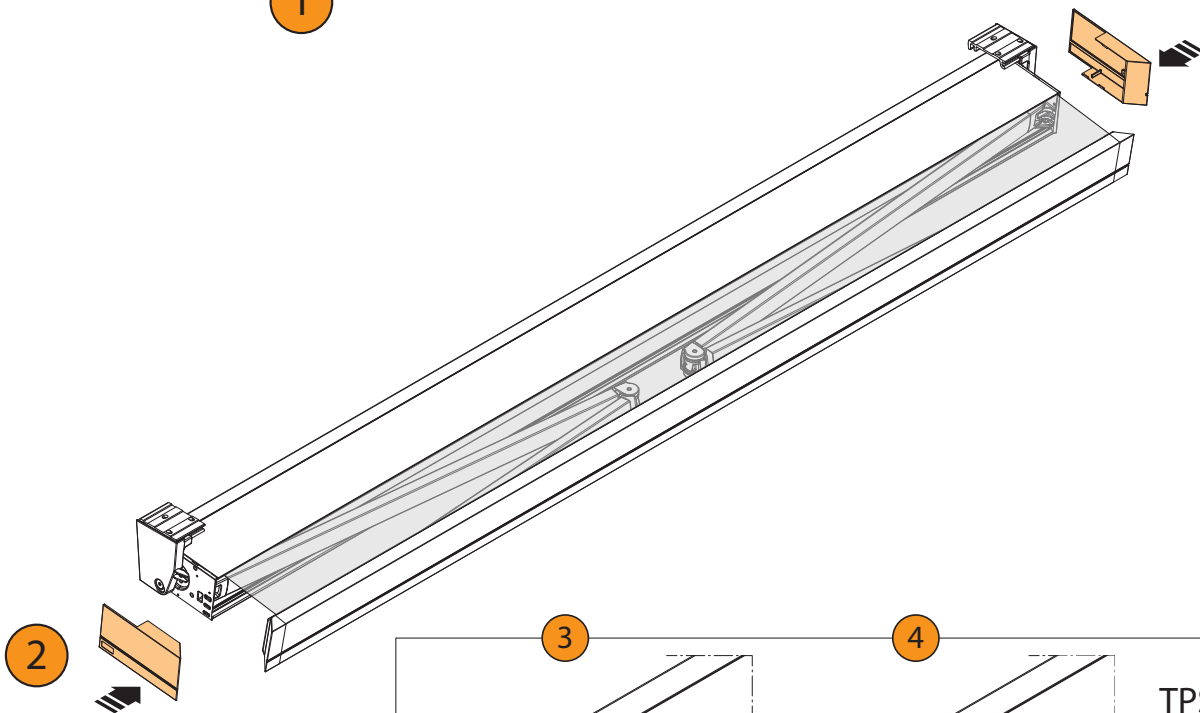
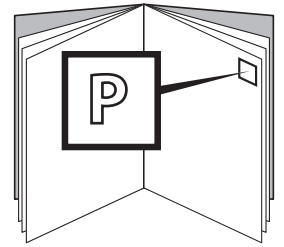
Montaggio carter
Montage carter

Crankcase installation
Montage des Gehäuse

□ T-CODE (Parete-Wall-Mur-Wand) ■ T-CODE (Soffitto-Ceiling-Plafond-Deck)



Regolazione inclinazione
Slope adjusting
Règlage de la pente
Neigung Einstellung





■ T-CODE (Parete-Wall-Mur-Wand) ■ T-CODE (Soffitto-Ceiling-Plafond-Deck)



ATTENZIONE: La maggior parte delle tende Pratic esce dalla fabbrica con il motore già configurato e dopo aver completato il collegamento elettrico.

Per configurare eventuali sensori (*) e per ulteriori informazioni sul funzionamento e sulle programmazioni possibili consultare i manuali dei singoli dispositivi elettronici marchiati SOMFY contenuti nella scatola accessori.

Per ricevere supporto tecnico è possibile contattare il call center di Somfy al numero che trovate a pagina 27.

WARNING: Most of the Pratic awnings are sold with the motor already set and after completing the electrical connection.

To set up possible sensors (*) and for further information on the operation and on the available settings please refer to the manuals of the single SOMFY electronic devices, contained in the accessories box.

For technical assistance please contact Somfy call center at the number you find on page 27.

ATTENTION: La plupart des stores Pratic sont réalisés avec le moteur déjà configuré et après avoir terminé le raccordement électrique.

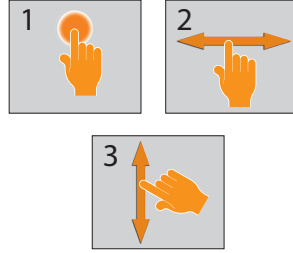
Pour configurer des éventuelles capteurs (*) et pour plus d'information sur le fonctionnement et sur les programmations possibles veuillez consulter les manuels des appareils électroniques individuels marqués SOMFY contenus dans la boîte accessoires.

Pour bénéficier de support technique, vous pouvez contacter le centre d'appel Somfy au numéro indiqué à page 27.

ACHTUNG: Die Pratic Markisen verlassen die Firma großenteils beim bereits konfigurierten Motor und der bereits vervollständigten elektrischen Verbindung.

Um eventuelle Sensoren zu konfigurieren (*) und um weitere Informationen über die Arbeitsweise und über die möglichen Programmierungen zu erhalten, schauen Sie in den Handbüchern der einzelnen elektronischen markierten SOMFY Vorrichtungen nach. Diese sind in der Schachtel der Zubehöre enthalten.

Um technische Unterstützung zu erhalten, können Sie das Somfy Callcenter kontaktieren, auf die Nummer, welche Sie auf Seite 27 finden.



IT **ATTENZIONE:** non spegnere mai il telecomando Nina attraverso l'interruttore ON-OFF posto sul retro. Posizionare tale interruttore sulla posizione OFF genera il reset del dispositivo. Il reset del dispositivo non avviene invece in caso di completa perdita di carica delle batterie.

EN **CAUTION:** never switch off Nina remote control by using the ON-OFF switch positioned at the back. If you set this switch in the OFF-position the device will be submitted to a reset. The reset of the device does not occur in case batteries run completely out of power.

FR **ATTENTION:** ne jamais éteindre la télécommande Nina via l'interrupteur ON-OFF placé sur l'arrière de la télécommande. Placer cet interrupteur sur OFF va générer le redémarrage du dispositif. La remise à zéro de l'appareil ne se vérifie pas en cas de perte complète de charge de la batterie.

DE **ACHTUNG:** schalten Sie nie die Fernbedienung Nina durch den auf der Rückseite positionierten ON-OFF Schalter aus. Wenn Sie diesen Schalter in der OFF Position positionieren, wird das Reset der Vorrichtung erzeugt. Im Gegensatz, wenn die Verlust der Batterieladung komplett ist, erfolgt kein Reset der Vorrichtung.

Tutti i dispositivi sono disponibili utilizzando i pulsanti di navigazione o il passaggio del dito.
1) Click
2) Passaggio in senso orizzontale
3) Scorrimento verticale
Il menu Dispositivi consente di controllare e supervisionare lo stato di tutti i dispositivi singolarmente.

All equipment is available using the navigation buttons or the swipe.
1) Click
2) Horizontal sweep
3) Vertical sliding
The Equipment menu allows to control and supervise the status of all equipment, one by one.

Tous les équipements sont accessibles avec les boutons de navigation ou le swipe.
1) Click
2) Balayage horizontal
3) Glissement vertical
Le menu Equipements permet de piloter et superviser l'état de tous les équipements, un par un.

Alle Produkte sind über die Navigationstasten oder die Wischtechnik erreichbar.
1) Tippen
2) Horizontal wischen
3) Vertikal ziehen
Über das Menü Produkte können Sie Produkte einzeln bedienen und ihren Zustand überprüfen.

Il menu Gruppi consente di raggruppare insieme alcuni dispositivi per poterli controllare simultaneamente. È inoltre possibile creare nuovi scenari programmando contemporaneamente uno o più dispositivi appartenenti a un gruppo.

The Groups menu allows to group items of equipment together in order to simultaneously control them. It is also possible to create new scenarios by programming one or more items of equipment of a group at the same time.

Le menu Groupes permet de regrouper des équipements pour les piloter simultanément. Il est également possible de créer de nouveaux scénarios en programmant un ou plusieurs équipements d'un groupe en même temps.

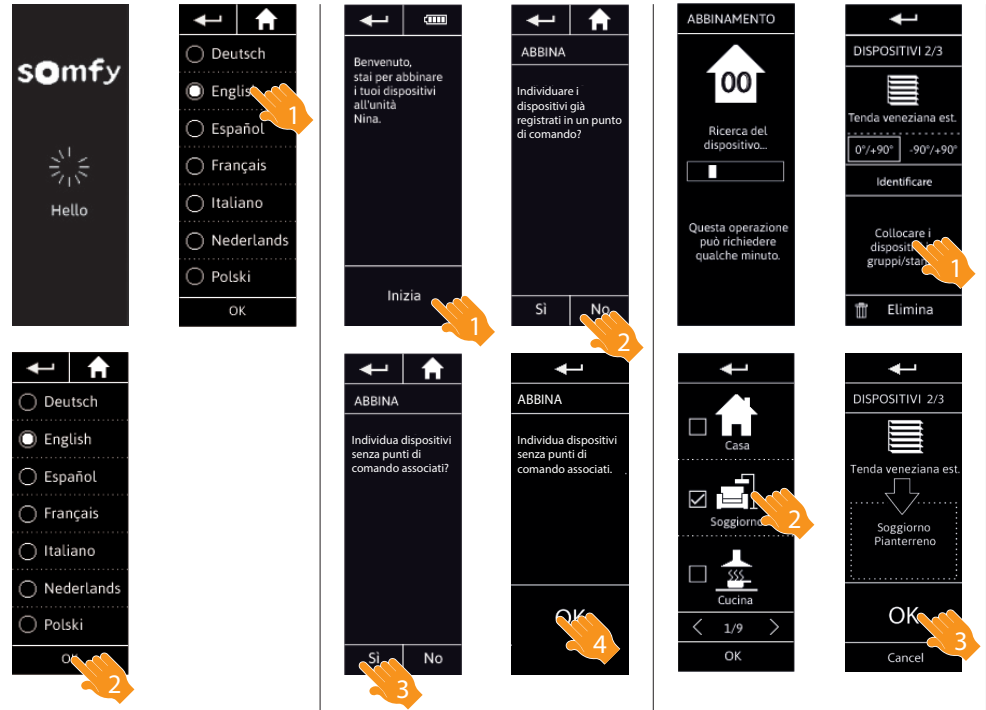
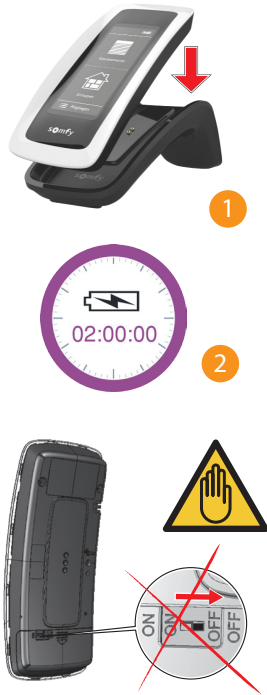
Über das Menü Gruppen können Sie Produkte zusammenfassen, um sie gemeinsam zu bedienen. In den erstellten Szenarien ist die Position jedes Produkts präzise konfigurierbar, um per Fingertipp die gewünschte Wohnatmosphäre zu erhalten.

È possibile scaricare la versione più recente (Istruzioni dettagliate) dal nostro sito

You can download the latest version (Detailed instructions) from our website.

Téléchargez la dernière mise à jour (Mode d'emploi détaillé) de notre site Web.

Sie können die aktuellste Version (Ausführliche Anweisungen) von unserer Website herunterladen.

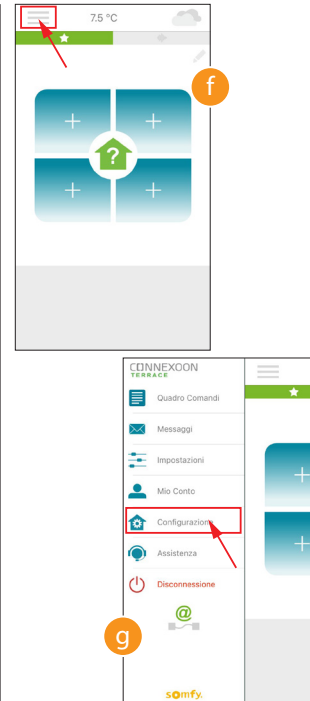
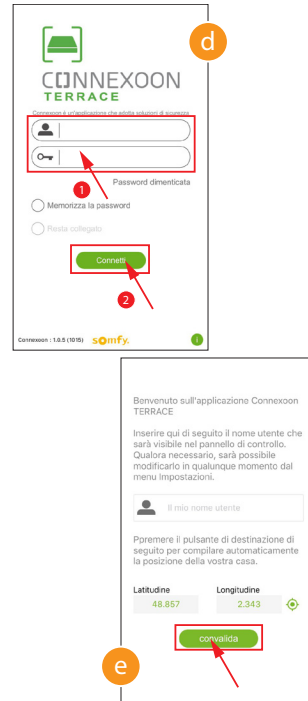


<p>IT</p> <p>Per ricaricare il telecomando Nina io, collocarlo sulla propria base. Attendere circa due ore in caso Nina io sia completamente scarico. ATTENZIONE: non spegnere mai il telecomando Nina attraverso l'interruttore ON-OFF posto sul retro. Posizionare tale interruttore sulla posizione OFF genera il reset del dispositivo.</p>	<p>ATTENZIONE: Operazioni da eseguire nel caso si sia sostituita la batteria del dispositivo o si sia abbia inavvertitamente spento lo stesso spostando l'interruttore sul retro in posizione OFF.</p>		
<p>EN</p> <p>To charge Nina io remote control, place it on its base. Wait about two hours when Nina io is fully discharged. CAUTION: never switch off Nina remote control by using the ON-OFF switch positioned at the back. If you set this switch in the OFF-position the device will be submitted to a reset.</p>	<p>CAUTION: Wait for a few seconds the end of the welcome animation and choose a language by clicking on the corresponding box. There are 7 languages available.</p>	<p>Click on START to start the pairing of equipment. After the starting of the Nina io remote control, pair the without control point equipments following the stages indicated by Nina io.</p>	<p>For every displayed equipment, click on Place the equipment in groups/rooms. The groups list is displayed. Select a group by checking the corresponding box then click on OK to valid.</p>
<p>FR</p> <p>Pour charger la télécommande Nina io, la placer sur sa base. Attendre environ deux heures quand Nina io est complètement déchargée. ATTENTION: ne jamais éteindre la télécommande Nina via l'interrupteur ON-OFF placé sur l'arrière de la télécommande. Placer cet interrupteur sur OFF va générer le redémarrage du dispositif.</p>	<p>ATTENTION: Attendre pendant quelques secondes la fin de l'animation d'introduction et choisir une langue en cliquant sur la coche correspondante. Il y a 7 langues disponibles.</p>	<p>Cliquer sur Commencez pour commencer l'appairage des équipements. Après le démarrage de la télécommande Nina io, apparier les équipements sans point de commande en suivant les étapes indiquées par Nina io.</p>	<p>Pour chaque équipement affiché, cliquer sur Placer l'équipement dans des groupes / pièces. La liste des groupes s'affiche. Sélectionner un groupe en cochant la case correspondante puis cliquer sur OK pour valider.</p>
<p>DE</p> <p>Sie laden den Nina io-Funksender, indem Sie ihn auf die Basisstation legen. Der Ladevorgang dauert ca. zwei Stunden, wenn Nina io komplett entladen ist. ACHTUNG: schalten Sie nie die Fernbedienung Nina durch den auf der Rückseite positionierten ON-OFF Schalter aus. Wenn Sie diesen Schalter in der OFF Position positionieren, wird das Reset der Vorrichtung erzeugt.</p>	<p>ACHTUNG: führen Sie diese Operationen aus, wenn die Batterie der Vorrichtung ersetzt wurde oder wenn die Vorrichtung versehentlich ausgeschaltet wurde durch die Umlegung des auf der Rückseite positionierten Schalters in die OFF Position.</p>		
	<p>Warten Sie das Ende der Begrüßungsanimation ab und wählen Sie eine Sprache, indem Sie auf das entsprechende Kästchen tippen. Sieben Sprachen stehen zur Wahl.</p>	<p>Tippen Sie auf START, um mit der Verknüpfung der Produkte zu beginnen. Verknüpfen Sie den Nina io-Funksender nach der Inbetriebnahme mit den Produkten ohne Funksender, indem Sie die von Nina io angezeigten Schritte ausführen.</p>	<p>Tippen Sie für jedes angezeigte Produkt auf "Ordnen Sie das Produkt Gruppen/Räumen zu". Die Liste der Gruppen wird angezeigt. Wählen Sie eine Gruppe, indem Sie das entsprechende Kästchen aktivieren, und tippen Sie zur Bestätigung auf OK.</p>



USO DI CONNEXOON IO
UTILISER CONNEXOON IO

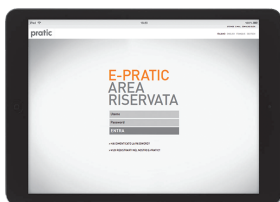
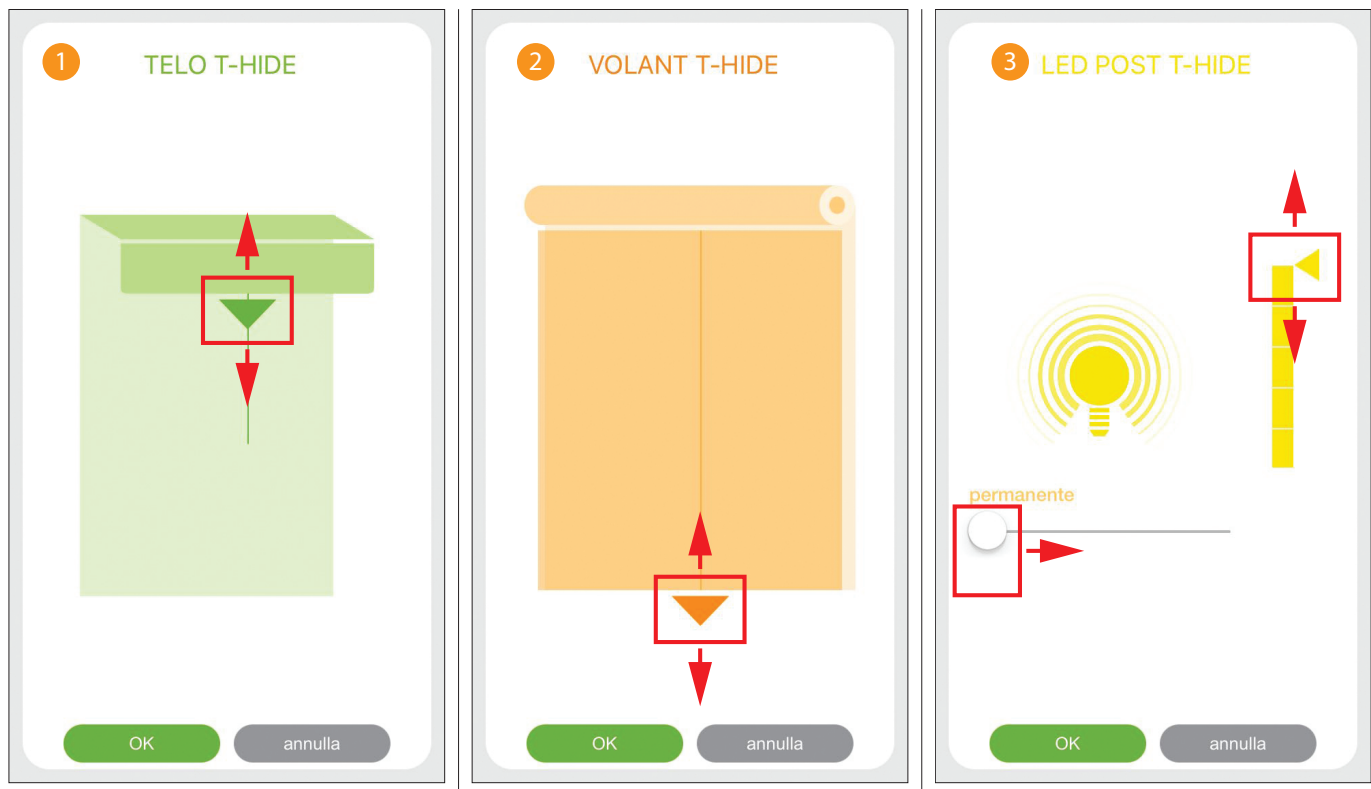
USE CONNEXOON IO
VERWENDUNG VON CONNEXOON IO



IT	<p>Istruzioni per configurare il connexoon quando è stato richiesto a Pratic di registrare il dispositivo sul portale di somfy con l'e-mail del cliente. (Diversamente è possibile scaricare il manuale Somfy dal nostro sito*). Collegare il dispositivo alla rete internet (a) e poi alla presa USB (b) per l'alimentazione. Attendere che il Led si accenda di luce verde fissa (c).</p>	<p>Inserire le credenziali riportate su due etichette (d): - sopra il dispositivo (nome utente) - sotto il dispositivo (password)</p> <p>È possibile scegliere un nome utente e/o registrare la posizione dove il dispositivo è collegato (e).</p>	<p>Premere il tasto del menù con le 3 righe in alto a sinistra (f). Premere la voce "configurazione" (g).</p>	<p>Selezionare la voce "aggiungi" (h). (i) Selezionare il primo menù, quello con i dispositivi, mettere la spunta (1) e proseguire premendo "continua" (2). (Gli altri menù sono per i sensori e per lampadine Philips)</p>
EN	<p>Instructions to set up the connexoon when it has been requested to pratic to register the device on somfy portal with the customer email address. (Otherwise you can download the Somfy manual from our website*). Connect the device to the internet network (a) and then to the USB port (b) for power supply. Wait until the fixed green light lights up (c).</p>	<p>Enter the login data indicated on two labels (d): - On the device (username) - Under the device (password)</p> <p>It is possible to choose a username and/or register the position where the device is connected (e).</p>	<p>Click on the menu symbol with 3 lines situated top left (f). Click on "configuration" (g).</p>	<p>Select "add" (h). (i) Select the first menu, the one indicating the devices, tick (1) and proceed by clicking "continue" (2). (The other menus are for sensors and Philips bulbs)</p>
FR	<p>Instructions pour configurer le connexoon si on a demandé à Pratic d'enregistrer le dispositif sur le portal de somfy avec l'e-mail du cliente. (Autrement il est possible télécharger le manuel Somfy de notre site web*).Lier le dispositif au réseau internet (a) et puis à la prise USB (b) pour l'alimentation. Attendre que le Led s'allume en vert (b).</p>	<p>Insérer l'accréditation qui se trouve sur deux étiquettes (d): - Sur le dispositif (nom d'utilisateur) - Sous le dispositif (mot de passe)</p> <p>C'est possible de choisir un nom d'utilisateur et/ou enregistrer la position ou le dispositif est lié (e).</p>	<p>Presser le bouton du menù avec les 3 lignes en haut à gauche (f). Sélectionner l'item "configuration" (g).</p>	<p>Sélectionner l'item "ajoute" (h). (i) Sélectionner le premier menu avec les dispositifs, crochez (1) et suivre en sélectionnant "continuer" (2). (Les autres menus sont pour les capteurs et pour les lumières Philips)</p>
DE	<p>Anleitungen zur konfiguration der Connexoon vorrichtung, wenn bei pratic angefordert wurde, die vorrichtung auf dem somfy portal mit der e-mail des kunden zu registrieren. (Sonst, ist es möglich, das Somfy Handbuch von unserer Website herunterzuladen*). Schließen Sie die Vorrichtung an den Internet Netzwerk (a) an und dann an die USB Buchse (b) zur Versorgung. Warten Sie bis die LED dauerhaft grün sich einschaltet.</p>	<p>Geben Sie die auf zwei Etiketten (d) angegebenen Zugangsdaten ein: - auf der Vorrichtung (Benutzername) - unter der Vorrichtung (Passwort)</p> <p>Es ist möglich, einen Benutzername und/oder die Position wo die Vorrichtung verbunden ist auszuwählen (e).</p>	<p>Drücken Sie die Menü Taste mit den 3 Zeilen links oben (f). Drücken Sie das Stichwort "Konfiguration" (g).</p>	<p>Wählen Sie das Stichwort "hinzufügen" aus (h). (i) Wählen Sie das erste, die Vorrichtungen anzeigende, Menü aus, haken Sie (1) ab und drücken Sie "weitergehen" (2). (Die anderen Menüs sind für die Sensoren und für Philips Leuchtmittel)</p>



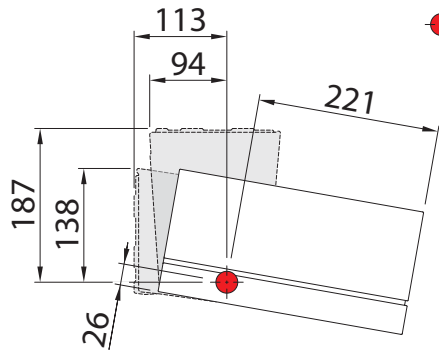
<p>IT</p> <p>(j) Nina è un dispositivo Bidirezionale (2W=simbolo 2 con le frecce) mettere la spunta (1) e proseguire premendo "OK" (2). Togliere la cover posteriore del Nina e premere con una graffetta il tasto con il simbolo della chiave posto sul retro del telecomando (k). Confermare sul menù del Connexoon premendo "OK" (l)</p>	<p>Il Connexoon inizierà la ricerca del telecomando per ricevere la chiave di sicurezza (m). Nel caso in cui ci sia qualche problema nella ricezione del codice di protezione sarà possibile rifare la procedura (n).</p>	<p>Il Connexoon ha ricevuto correttamente la chiave dal telecomando Nina; proseguire premendo "continua (o)." Il Connexoon ora ricerca i dispositivi con quella chiave (p) appena ricevuta.</p>	<p>Completata la ricerca, comparirà l'elenco dei dispositivi. Se alcuni dei nomi dei dispositivi riportassero dei numeri invece del nome assegnato in Pratic sarà sufficiente chiudere e riaprire l'applicazione (q). Alla riapertura dell'applicazione compariranno tutti i dispositivi in basso sotto il menù dei gruppi/scenari (r).</p>
<p>EN</p> <p>(j) Nina is a bidirectional device (2W=symbol 2 with the arrows) tick (1) and proceed by clicking "OK" (2) Remove Nina's rear cover and press with a paper clip the button with the symbol of a key (k), positioned on the back of the remote control. Click "OK" on the Connexoon menu to confirm (l).</p>	<p>The Connexoon now searches the remote control to receive the security key (m). In case of problems in receiving the protection code it is possible to carry out the procedure again (n).</p>	<p>The Connexoon has received correctly the key from Nina remote control; proceed by clicking "continue" (o). The Connexoon now searches for the devices with the key (p) just received.</p>	<p>Once the search is completed, the list of devices appears. If some of the names of the devices contain numbers instead of the name assigned by Pratic, please close and restart the application (q). Once the application has restarted, all devices will appear below the groups/scenarios menu (r).</p>
<p>FR</p> <p>(j) Nina est un dispositif Bidirectionnel (2W=symbole 2 avec les flèches) crocher (1) et suivre en sélectionnant "OK" (2). Enlever la couverture postérieure du Nina et presser avec un clip avec le symbole de la clé (k) que se trouve sur l'arrière de la télécommande. Confirmer sur le menu du Connexoon en sélectionnant "OK" (l).</p>	<p>Le Connexoon commencera la recherche de la télécommande pour recevoir la clé de sécurité (m). S'il y a quelque problème dans la réception du code de protection, sera possible de refaire la procédure (n).</p>	<p>Le Connexoon a reçu correctement la clé par la télécommande Nina; suivre en sélectionnant "continuer" (o). Le Connexoon maintenant recherche les dispositifs avec la clé (p) juste reçue.</p>	<p>À la fin de la recherche apparaîtra la liste des dispositifs. Si quelque nom parmi les dispositifs aura des nombres à la place du nom donné par Pratic, sera suffisant terminer et réactiver l'application (q). Quand on ouvrira en nouveau l'application tous les dispositifs apparaîtront en bas sous le menu de groupes/scénarios (r).</p>
<p>DE</p> <p>(j) Nina ist eine bidirektionale Vorrichtung (2W=Symbol 2 mit den Pfeilen) haken Sie ab (1) und drücken Sie "OK" (2). Entfernen Sie die rückseitige Abdeckung von Nina und drücken Sie mit einer Klammer die Taste mit dem Symbol von dem Schlüssel (k), welche auf der Rückseite der Fernbedienung positioniert ist. Bestätigen Sie auf dem Connexoon Menü durch die Taste "OK" (l).</p>	<p>Die Connexoon wird die Suche nach der Fernbedienung beginnen, um den Sicherheitsschlüssel (m) zu erhalten. Falls Sie Probleme mit dem Empfang des Sicherheitscodes haben, ist es möglich, die Prozedur wiederzumachen (n).</p>	<p>Die Connexoon hat erfolgreich den Schlüssel von der Nina Fernbedienung erhalten; drücken Sie "weitergehen" (o). Die Connexoon sucht jetzt nach den Vorrichtungen mit dem bereits erhaltenen Schlüssel (p).</p>	<p>Wenn die Suche abgeschlossen ist, erscheint die Liste der Vorrichtungen. Wenn einige der Namen von den Vorrichtungen Zahlen statt des in der Firma Pratic zugeschriebenen Names aufweisen, sollen Sie einfach die Anwendung schließen und wieder öffnen (q). Wenn die Anwendung wiedergeöffnet wird, weisen alle Vorrichtungen unter dem Gruppen/Szenarien Menü auf (r).</p>



IT	<p>Dopo aver selezionato ognuno dei dispositivi è possibile comandarli direttamente agendo sui comandi a freccia presenti sul display. 1) Telo, 2) Volant, 3) Luci Il menu Gruppi consente di raggruppare insieme alcuni dispositivi per poterli controllare simultaneamente. È inoltre possibile creare nuovi scenari programmando contemporaneamente uno o più dispositivi appartenenti a un gruppo. Per maggiori informazioni è possibile scaricare la versione più recente del manuale Somfy del Connexoon dal nostro sito.</p>
EN	<p>After selecting the devices, it is possible to control them directly by using the arrow commands on the display. 1) Cover, 2) Valance, 3) Lights The Groups menu allows to group items of equipment together in order to simultaneously control them. It is also possible to create new scenarios by programming one or more items of equipment of a group at the same time. For more information please download the latest version of Somfy Connexoon manual from our website.</p>
FR	<p>Après avoir sélectionné chaque dispositif sera possible de les gérer directement en agissant sur les flèches qui se trouvent sur le display. 1) Toile, 2) Volant, 3) Lumière Le menu Groupes permet de regrouper des équipements pour les piloter simultanément. Il est également possible de créer de nouveaux scénarios en programmant un ou plusieurs équipements d'un groupe en même temps. Pour toutes informations complémentaires c'est possible de télécharger la version plus récente du manuel Somfy du Connexoon, de notre site.</p>
DE	<p>Nachdem Sie jede Vorrichtung ausgewählt haben, ist es möglich, sie direkt durch die auf dem Display angebrachten Pfeil-förmigen Antriebe zu steuern. 1) Tuch, 2) Volant, 3) Licht Über das Menü Gruppen können Sie Produkte zusammenfassen, um sie gemeinsam zu bedienen. In den erstellten Szenarien ist die Position jedes Produkts präzise konfigurierbar, um per Fingertipp die gewünschte Wohnatmosphäre zu erhalten. Um weitere Informationen zu erhalten, ist es möglich, die neueste Version des Somfy Handbuchs von der Connexoon von unserer Website herunterzuladen.</p>

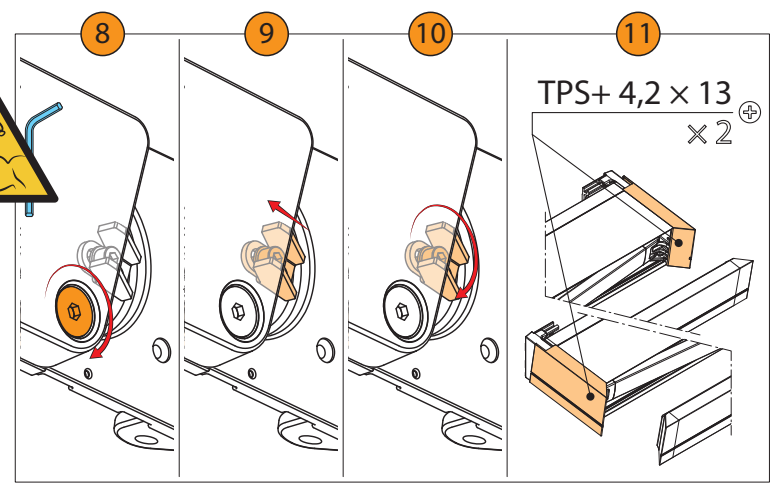
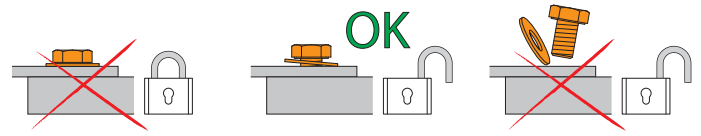
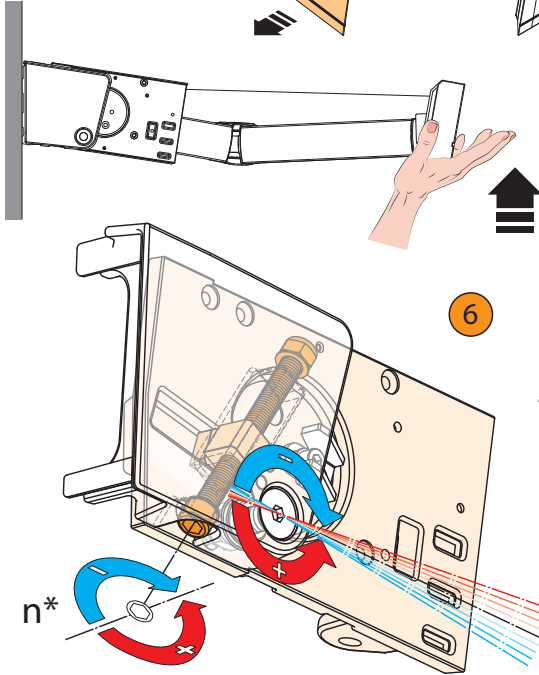
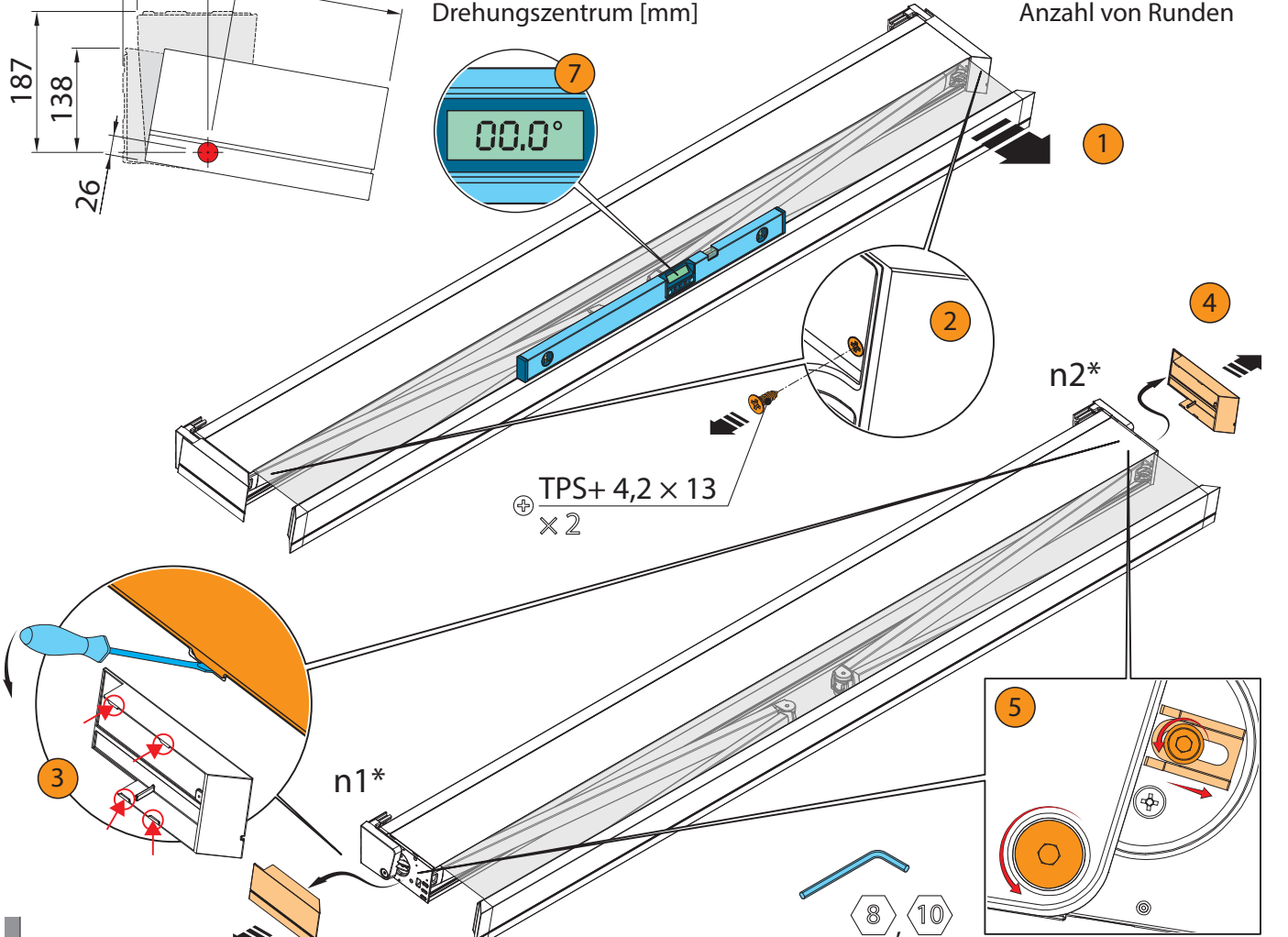


■ T-CODE (Parete-Wall-Mur-Wand) ■ T-CODE (Soffitto-Ceiling-Plafond-Deck)



● Centro di rotazione [mm]
Rotation center [mm]
Centre de rotation [mm]
Drehungszentrum [mm]

(*) n = Numero di giri della vite
Number of screw turns
Nombre de tours
Anzahl von Runden

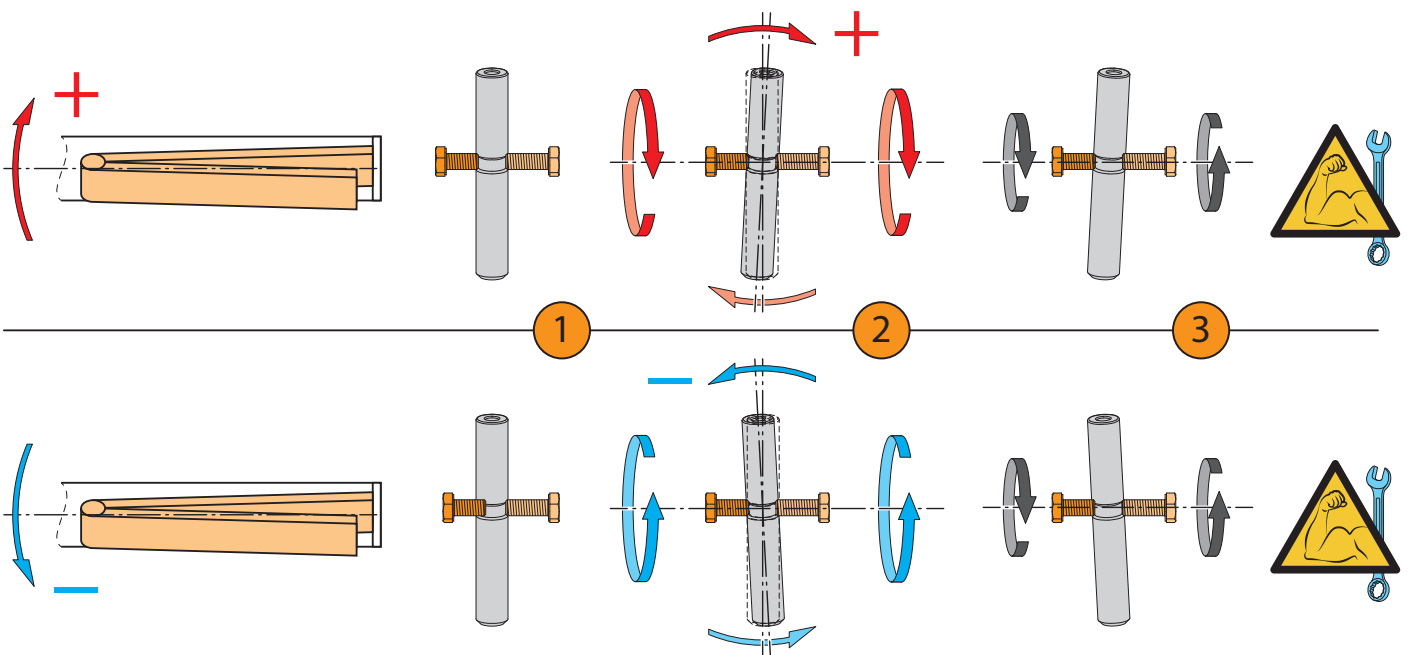
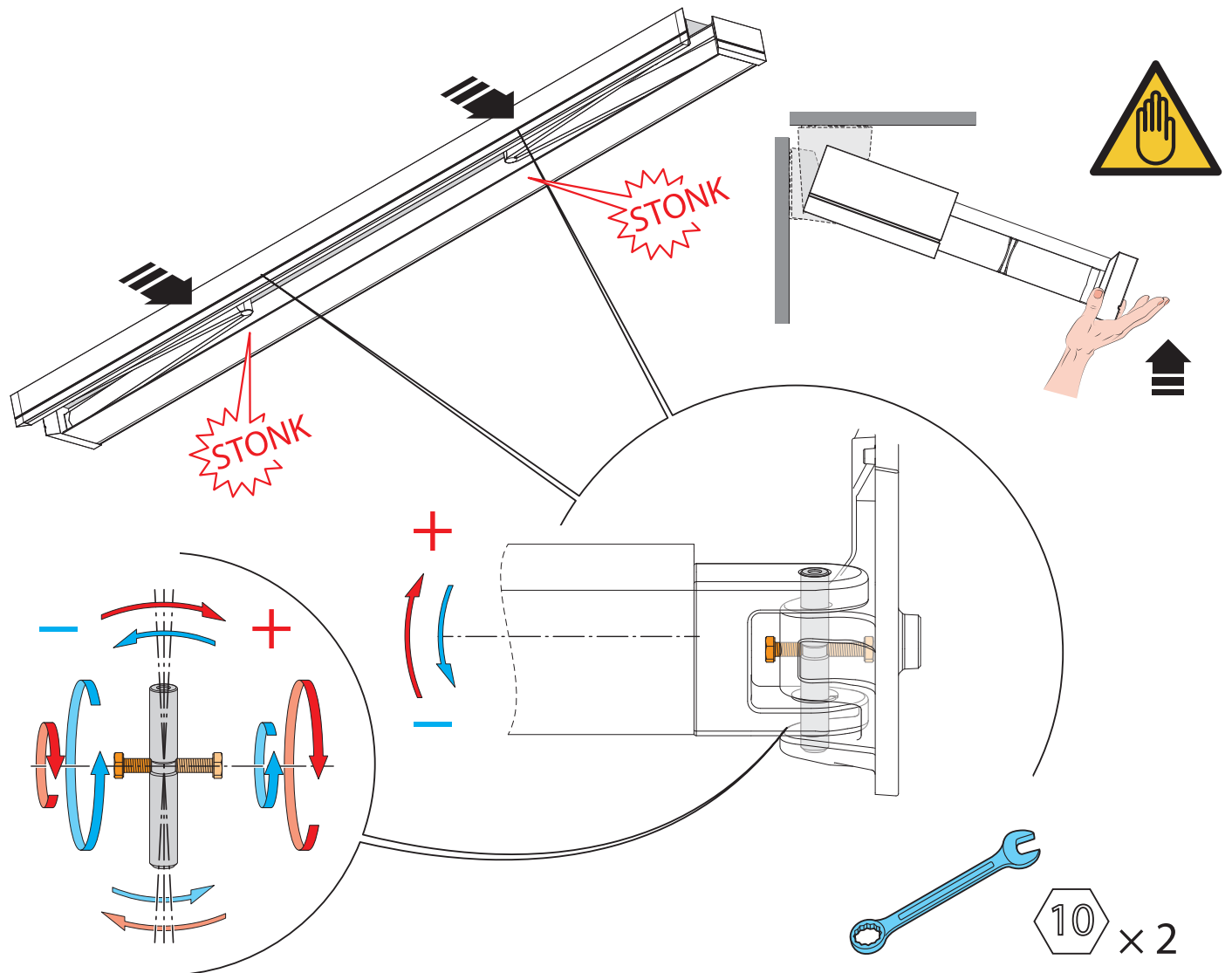




Regolazione allineamento dei bracci
Règlage d'alignement des bras

Arm alignment adjusting
Armen Ausrichtung Einstellung

■ T-CODE (Parete-Wall-Mur-Wand) ■ T-CODE (Soffitto-Ceiling-Plafond-Deck)

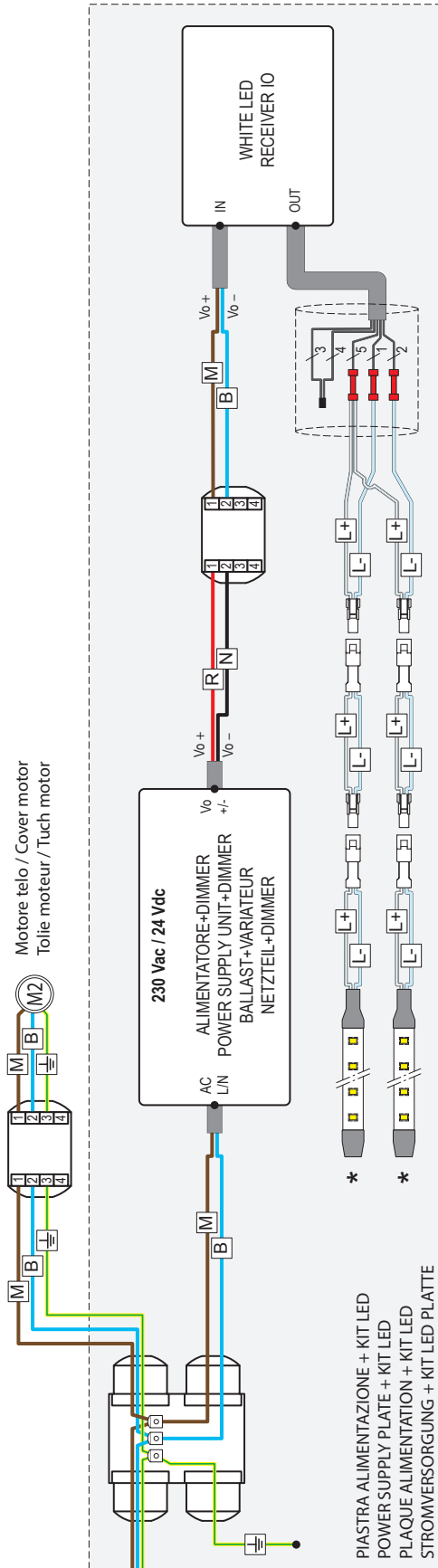




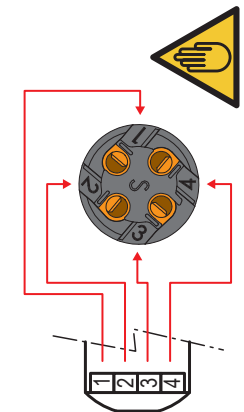
Alimentazione
Power supply
Alimentation
Stromversorgung



Schema elettrico completo, alcune sezioni potrebbero non essere presenti in conformità con la configurazione della tenda.
Per accedere all'impianto elettrico della tenda è necessario rimuoverla dal muro/soffitto, appoggiarla su dei cavalletti ed aprire il cassonetto.
Complete electrical system, some sections could be missing according to the awning configuration.
To have access to the electrical system of the awning, it is necessary to take it off the wall/ceiling, place it on stands and open the box.
Schéma électrique complet, certaines sections peuvent ne pas être présents conformément à la configuration du store.
Afin d'accéder au système électrique du store, il est nécessaire de le retirer du mur/plafond, de le mettre sur des tréteaux et d'ouvrir le coffre.
Komplettes elektrisches Schema, einige Abschnitte könnten in Übereinstimmung mit der Konfiguration der Markise nicht vorhanden sein.
Um auf die Elektroanlage der Markise zugreifen zu können, ist es erforderlich, die Markise von der Wand/Decke zu entfernen, auf einige Böcke zu legen und die Kassette öffnen.



- * **ATTENZIONE:** L'accensione contemporanea o indipendente delle strisce Led non è realizzata come connessione elettrica ma attraverso la programmazione del telecomando.
ATTENTION: The simultaneous or independent switching on of the Led strip does not depend on an electrical connection, but it can be set with the remote control.
ATTENTION: L'allumage simultané ou indépendant des bande Led n'est pas dû à une connexion électrique, mais cela peut être configurée à travers une télécommande.
ACHTUNG: das gleichzeitige oder unabhängige Einschalten der LED-Streifen wird nicht als elektrische Verbindung, sondern über die Programmierung der Fernbedienung ausgeführt.



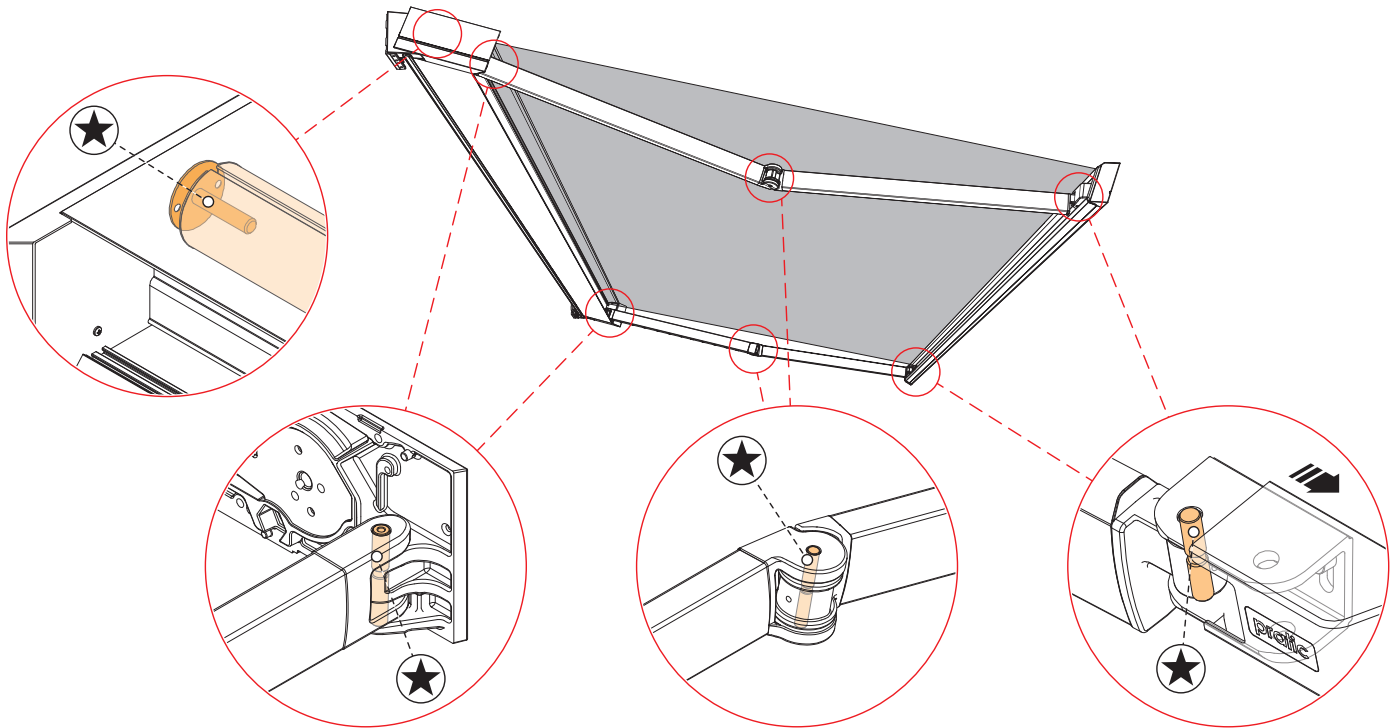
Italiano	English	Français	Deutsch
B	Blue	Bleu	Blau
M	Brown	Brun	Braun
N	Black	Noir	Schwarz
R	Red	Rouge	Rot

Italiano	English	Français	Deutsch
L+	Transparent + white stripe	Transparente + ligne blanche	Transparente + Weißer Linie
L-	Transparent	Transparente	Weiß
⏚	Ground	Terre	Erdung



Parti da lubrificare
Pièces à lubrifier

Pieces to lubricate
Stücke zu schmieren

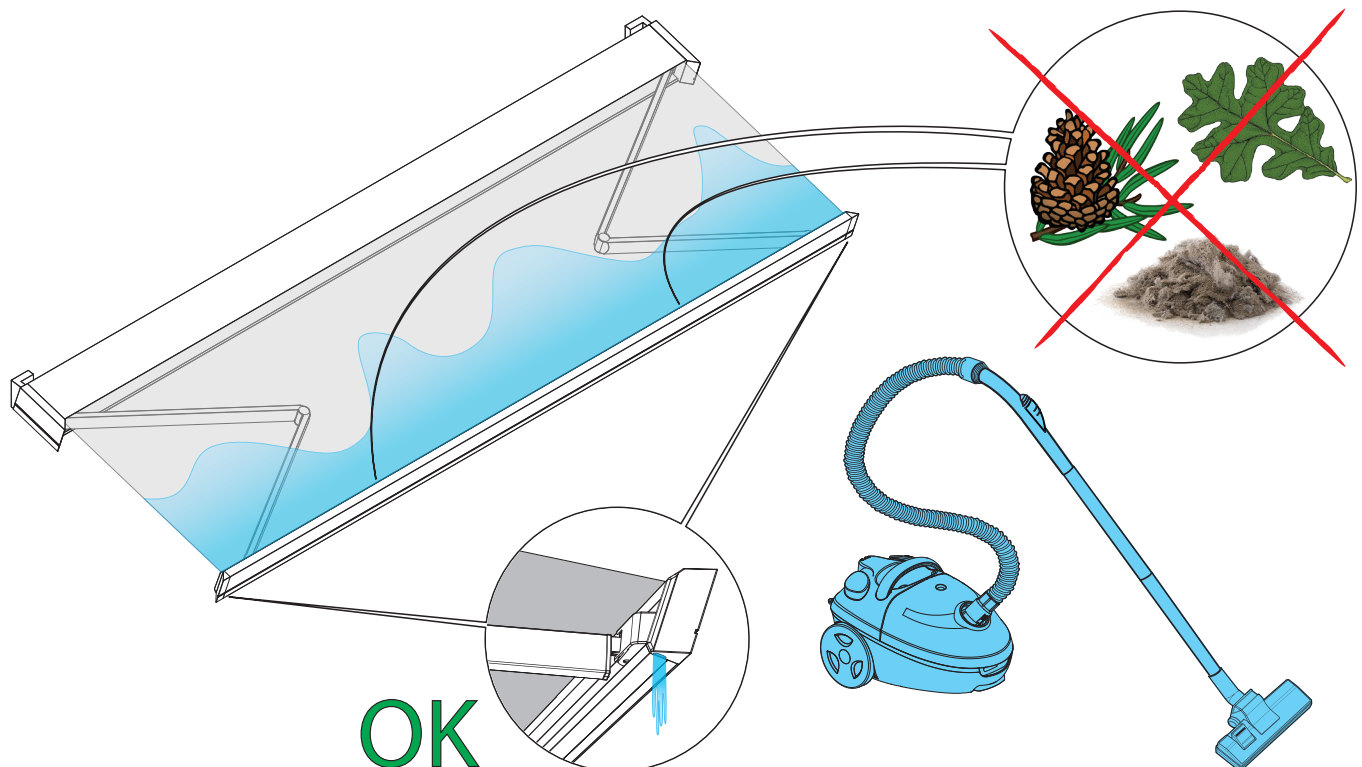


IT - Grasso spray "Valvoline™ WHITE GREASE" o similari
EN - grease spray "Valvoline™ WHITE GREASE" or similar
FR - Gras en Spray "Valvoline™ WHITE GREASE" ou similaire
DE - Schmierfett Spray "Valvoline™ WHITE GREASE" oder ähnlich



Deflusso acqua
Écoulement de l'eau

Water outflow
Wasserabfluss



OK

FAQ - Anomalie di funzionamento (cosa fare se...)

COMPORAMENTI ANOMALI DURANTE IL TEST DEL PRODOTTO	CRONOLOGIA AZIONI
a - Il dispositivo di protezione elettrica magnetotermico e differenziale installato è intervenuto interrompendo la corrente di alimentazione	1 → 2 → 14
b - Nessuna delle funzione della tenda è attivabile da telecomando	1 → 2 → 3 → 4 → 5 → 6 → 13 → 14
c - Lo snodo di uno o più bracci urta sul cassetto durante l'apertura e la chiusura del telo della tenda	10 → 11

COMPORAMENTI ANOMALI DURANTE L'UTILIZZO DEL PRODOTTO	CRONOLOGIA AZIONI
d - Le funzioni disponibili sulla tenda si attivano autonomamente in assenza di comandi da telecomando	3 → 5 → 13 → 14
e - Una porzione della striscia Led si accende di una intensità diversa o non si accende	8
f - Il telo o il volant si blocca durante il movimento sia in salita che in discesa	9 → 7
g - Lo snodo di uno o più bracci urta sul cassetto durante l'apertura e la chiusura del telo della tenda	11
h - L'acqua non defluisce come previsto dalle due estremità del frontale	12

AZIONI
1 - Verificare che l'impianto elettrico della struttura sia completo e tutte le componenti siano alimentate
2 - Verificare che l'alimentazione di rete sia presente
3 - Verificare che nella zona non siano presenti fonti di disturbo elettromagnetico
4 - Controllare che il telecomando abbia le batterie e che queste siano cariche
5 - Se presenti sensori, controllare che il comportamento delle lame non sia la conseguenza del normale funzionamento dei sensori stessi
6 - Eseguire l'abbinamento del telecomando
7 - Eseguire la taratura dei finecorsa tramite telecomando
8 - La striscia Led è danneggiata e deve essere sostituita
9 - Controllare che il tessuto non si sia accumulato e/o bloccato dentro il cassetto
10 - Controllare di aver installato in piano il cassetto della tenda ed inserire eventualmente degli spessori sulle staffe per ovviare alla non planarità del cassetto
11 - Effettuare la regolazione allineamento dei bracci come riportato sul manuale
12 - Rimuovere corpi estranei dai canali di scarico dell'acqua dei profili frontali
13 - Contattare il call center di Somfy al numero che trovate a pagina 27
14 - Contattare l'assistenza clienti di Pratic; tenendo a disposizione il riferimento d'ordine della tenda

FAQ - Operating anomalies (what to do if...)

ANOMALOUS PERFORMANCE DURING THE PRODUCT TESTING	ORDER OF THE OPERATIONS
a -The installed thermal magnetic circuit breaker and residual current device activated interrupting the power supply	1 → 2 → 14
b - No function of the awning can be activated by remote control	1 → 2 → 3 → 4 → 5 → 6 → 13 → 14
c - The joint of one or more arms hits the cassette during the awning cover opening and closing phase	10 → 11

ANOMALOUS PERFORMANCE DURING THE USE OF THE PRODUCT	ORDER OF THE OPERATIONS
d - The functions available on the awning activate autonomously without commands from the remote control	3 → 5 → 13 → 14
e - A part of the Led strip switches on with a different intensity or it does not switch on	8
f - The cover or the valance stops during operation both going up and going down	9 → 7
g - The joint of one or more arms hits the cassette during the awning cover opening and closing phase	11
h - Water does not drain from the two ends of the front profile as expected	12

OPERATIONS
1 -Check that the electrical system of the structure is complete and that all its components are powered
2 - Check that the mains supply is present
3 - Check that in the area there are no electromagnetic interferences
4 - The remote control is equipped with batteries, which are charged
5 - If sensors are present, check that the performance observed is not the consequence of the usual operation of the sensors
6 - Carry out the matching of the remote control
7 - Carry out the setting of the limit switch through the remote control
8 - The Led strip is damaged and must be replaced
9 - Check that the fabric has not gathered and/or is blocked inside the cassette
10 - Make sure that the awning cassette is level and, if not, insert some compensation shims on the brackets to fix it
11 - Carry out the adjustment of the arm alignment as indicated in the manual
12 - Remove foreign bodies from the water drainage system of the front profiles
13 - Contact Somfy call center at the number you find on page 27
14 - Contact Pratic Customer service, providing the order reference of the awning

FAQ - Defauts de fonctionnement (que faire si...)

COMPORTEMENTS ANORMAUX PENDANT LE TEST DU PRODUIT	ORDRE DES ACTIONS
a - Le dispositif de protection électrique magnétothermique et différentiel installé est intervenu en arrêtant la courant d'alimentation	1 → 2 → 14
b - Aucune parmi les fonctions du store est activable avec télécommande	1 → 2 → 3 → 4 → 5 → 6 → 13 → 14
c - L'articulation d'un ou de plusieurs bras bouscoule sur le coffre pendant l'ouverture et la fermeture de la toile du store	10 → 11

COMPORTEMENTS ANORMAUX PENDANT L'UTILISATION DU PRODUIT	ORDRE DES ACTIONS
d - Les fonctions disponibles sur le store sont activé de manière autonome en absence de commandes par télécommande	3 → 5 → 13 → 14
e - Une portion de la bande Led s'allume d'une intensité différente ou ne s'allume pas	8
f - La toile ou le lambrequin se bloque pendant le mouvement, soit en montée soit en descente	9 → 7
g - L'articulation d'un ou de plusieurs bras bouscoule sur le coffre pendant l'ouverture et la fermeture de la toile du store	11
h - L'eau n'écoule pas comme prévu de deux extrémité de la barre de charge	12

ACTIONS
1 - Vérifier que le système électrique de la structure soit complet et que toutes ses composantes soient alimentées
2 - Vérifier que l'alimentation de réseau soit présente
3 - Vérifier l'absence de sources d'interférences électromagnétiques dans la zona d'intérêt
4 - Vérifier que le télécommande a les batteries et celles-ci sont chargées
5 - En présence de capteurs, vérifier que le comportement des lames ne soit pas la conséquence du normal fonctionnement des capteurs mêmes
6 - Exécuter la combinaison de la télécommande
7 - Exécuter le réglage des fin de course avec la télécommande
8 - La bande Led est endommagé et doit être remplacée
9 - Vérifier que le télécommande a les batteries et celles-ci sont chargées
10 - Contrôler d'avoir posé en plan le coffre du store et éventuellement insérer des épaisseurs sur les brides d'attache pour remédier à la non-planété du coffre
11 - Effectuer la réglage alignement des bras comme indiqué dans le manuel
12 - Enlever les corps étrangers à partir des canaux de décharge des eaux des profilés frontaux
13 - Contacter le centre d'appel Somfy au numéro indiqué à page 27
14 - Contacter le Service Clients de Pratic ayant la référence de l'ordre de la store

FAQ - Funktionierenden abweichungen (Was tun, wenn...)

UNREGELMÄSSIGE VERHALTEN BEI DER PRODUKTPRÜFUNG	REIHENFOLGE DER BEWEGUNGEN
a - Der thermische, magnetische, installierte Stromunterbrecher und Fehlerstrom-Schutzeinrichtung wurden eingegriffen, indem die Stromversorgung unterbrochen wird	1 → 2 → 14
b - Keine Funktion der Markise ist durch die Fernbedienung aktivierbar	1 → 2 → 3 → 4 → 5 → 6 → 13 → 14
c - Das Gelenk eines Armes oder mehrerer Armen stößt gegen die Kassette während der Öffnung und der Schließung des Tuchs der Markise	10 → 11

UNREGELMÄSSIGE VERHALTEN BEI DER PRODUKTVERWENDUNG	REIHENFOLGE DER BEWEGUNGEN
d - Die auf der Markise verfügbaren Funktionen betätigen sich vollautomatisch in Abwesenheit von den Fernbedienungsbefehlen	3 → 5 → 13 → 14
e - Ein Teil der Led Streife schaltet sich mit einer verschiedenen Intensität ein oder schaltet sich nicht ein	8
f - Das Tuch oder der Volant blockiert während der Bewegung, sowohl bergauf, als auch bergab	9 → 7
g - Das Gelenk eines Armes oder mehrerer Armen stößt gegen die Kassette während der Öffnung und der Schließung des Tuchs der Markise	11
h - Water does not drain from the two ends of the front profile as expected	12

BEWEGUNGEN
1 - Überprüfen Sie, dass die Elektroanlage der Struktur komplett ist und dass alle die Bestandteile netzbetrieben sind
2 - Überprüfen Sie, dass die Netzstromversorgung vorhanden ist
3 - Überprüfen Sie dass, in dem Bereich keine Queller elektromagnetischer Störung gibt
4 - Die Fernbedienung hat die Batterien und diese sind beladen
5 - Wenn die Sensoren vorhanden sind, überprüfen Sie, dass das Verhalten der Lamellen nicht die Folge der normalen Arbeitsweise der Sensoren ist
6 - Führen Sie die Verbindung der Fernbedienung aus
7 - Führen Sie die Eichung der Endschalter durch die Fernbedienung aus
8 - Die Led Streife ist beschädigt und soll ersetzt werden
9 - Überprüfen Sie, dass der Stoff nicht angeweht und/oder blockiert innerhalb der Kassette ist
10 - Überprüfen Sie, dass die Kassette der Markise in der Ebene installiert wurde und eventuell stecken Sie einige Ausgleichsscheiben auf die Bügel, um der nicht-Ebenheit der Kassette abzuhelpen
11 - Führen Sie die Armen Ausrichtung Justierung aus, wie im Handbuch angegeben
12 - Entfernen von Fremdkörpern von den Wasserablaufkanälen der vorderen Profile
13 - Kontaktieren Sie das Somfy Callcenter kontaktieren, auf die Nummer, welche Sie auf Seite 27 finden
14 - Kontaktieren Sie die Kundendienstabteilung von Pratic; haben Sie den Auftragsbezug der Markise griffbereit

Argentina: Somfy Argentina
Tel: +55 11 (0) 4737-3700

Australia: Somfy PTY LTD
Tel: +61 (2) 8845 7200

Austria: Somfy GesmbH
Tel: +43 (0) 662 / 62 53 08 - 0

Belgium: Somfy Belux
Tel: +32 (0) 2 712 07 70

Brasil: Somfy Brasil Ltda
Tel: +55 11 3695 3585

Canada: Somfy ULC
Tel: +1 (0) 905 564 6446

China: Somfy China Co. Ltd
Tel: +8621 (0) 6280 9660

Croatia : Somfy Predstavništvo
Tel: +385 (0) 51 502 640

Cyprus : Somfy Middle East
Tel: +357(0) 25 34 55 40

Czech Republic:
Somfy, spol. s.r.o.
Tel: (+420) 296 372 486-7

Denmark: Somfy Nordic
Danmark
Tel: +45 65 32 57 93

Export: Somfy Export
Tel: + 33 (0)4 50 96 70 76
Tel: + 33 (0)4 50 96 75 53

Finland: Somfy Nordic AB
Finland
Tel: +358 (0)9 57 130 230

France : Somfy France
Pour les professionnels :
Tel. : +33 (0) 820 374 374
Pour les particuliers :
Tel. : +33 (0) 810 055 055

Germany: Somfy GmbH
Tel: +49 (0) 7472 930 0

Greece: Somfy Hellas S.A.
Tel: +30 210 6146768

Hong Kong: Somfy Co. Ltd
Tel: +852 (0) 2523 6339

Hungary : Somfy Kft
Tel: +36 1814 5120

India: Somfy India PVT Ltd
Tel : +(91) 11 4165 9176

Indonesia: Somfy Jakarta
Tel: +(62) 21 719 3620

Iran: Somfy Iran
Tel: +98-217-7951036

Israel: Sisa Home Automation Ltd
Tel: +972 (0) 3 952 55 54

Italy: Somfy Italia s.r.l
Tel: +39-024847184 /...181

Japan: Somfy KK
Tel: +81 (0)45 481 6800

Jordan: Somfy Jordan
Tel: +962-6-5821615

Kingdom of Saudi Arabia:
Somfy Saoudi
Riyadh :
Tel: +966 1 47 23 020
Tel: +966 1 47 23 203
Jeddah :
Tel: +966 2 69 83 353

Kuwait: Somfy Kuwait
Tel: +965 4348906

Lebanon: Somfy Lebanon
Tel: +961 (0) 1 391 224

Malaisia: Somfy Malaisia
Tel:+60 (0) 3 228 74743

Mexico: Somfy Mexico SA
de CV
Tel: 52 (55) 4777 7770

Morocco: Somfy Maroc
Tel: +212-22443500

Netherlands: Somfy BV
Tel: +31 (0) 23 55 44 900

Norway: Somfy Nordic Norge
Tel: +47 41 57 66 39

Poland: Somfy SP Z.O.O.
Tel: 0801 377 199

Portugal: Somfy Portugal
Tel. +351 229 396 840

Romania: Somfy SRL
Tel.: +40 - (0)368 - 444 081

Russia: Somfy LLC.
Tel: +7 495 781 47 72

Serbia: SOMFY Predstavništvo
Tel: 00381 (0) 25 841 510

Singapore: Somfy PTE Ltd
Tel: +65 (0)6383 3855

Slovak republic: Somfy, spol.
s r.o.
Tel: +421 337 718 638
Tel: +421 905 455 259

South Korea: Somfy JOO
Tel: +82 (0) 2594 4331

Spain: Somfy Espana SA
Tel: +34 (0) 934 800 900

Sweden: Somfy Nordic AB
Tel: +46 (0)40 16 59 00

Switzerland: Somfy A.G.
Tel: +41 (0) 44 838 40 30

Syria: Somfy Syria
Tel: +963-9-55580700

Taiwan: Somfy Development
and Taiwan Branch
Tel: +886 (0) 2 8509 8934

Thailand: Bangkok Regional
office
Tel: +66 (0) 2714 3170

Tunisia: Somfy Tunisia
Tel: +216-98303603

Turkey: Somfy TurkeyMah.
Tel: +90 (0) 216 651 30 15

United Arab Emirates:
Somfy Gulf Jebel Ali Free Zone
Tel: +971 (0) 4 88 32 808

United Kingdom: Somfy
Limited.
Tel: +44 (0) 113 391 3030

United States: Somfy Systems
Tel: +1 (0) 609 395 1300

- IT** - La PRATIC F.lli ORIOLI spa si riserva tutti i diritti sul presente manuale.
Nessuna riproduzione totale o parziale è permessa senza autorizzazione scritta.
- EN** - PRATIC F.lli ORIOLI spa reserves all rights upon the present guide.
Its total or partial reproduction without written consent is prohibited.
- FR** - La société PRATIC F.lli ORIOLI spa se réserve tous les droits sur le présent livret.
Aucune reproduction, ni totale ni partielle, n'est permise sans autorisation écrite.
- DE** - Die PRATIC F.lli ORIOLI spa behält alle Rechte über dieses Heftchen vor.
Totale oder teilweise Wiederdrücke sind ohne schriftliche Erlaubnis nicht zugelassen.

- IT** - È possibile scaricare la versione più recente dal nostro sito.
- EN** - You can download the latest version from our website.
- FR** - Téléchargez la dernière mise à jour de notre site Web.
- DE** - Sie können die aktuellste Version von unserer Website herunterladen.



<http://b2b.pratic.it/login.jsf>

pratic

Pratic f.lli Orioli spa

via Angelo Tonutti, 80/90
33034 Fagagna (Udine) Italy
tel. +39 0432 638311
fax +39 0432 678022
pratic@pratic.it

www.pratic.it

